



Original Article

Psychometric Properties of Persian Version of Sport Imagery Ability Questionnaire (SIAQ) among Athlete Students

Farzaneh Davari^{1*} 

1. Assistant Professor, Department of Physical Education, Farhangian University, P.O. Box 14665-889, Tehran, Iran.

Received: 02/03/2020, Revised: 12/11/2020, Accepted: 15/03/2021

Abstract

Purpose: The aim of the present study was to investigate the psychometric properties of the Persian version of the Sport Imagery Ability Questionnaire (SIAQ) among athlete students.

Methods: This study falls under descriptive research and is categorized as a tool validation study. The necessary information was collected cross-sectionally. The study population consisted of athlete students from Farhangian University, Payame Noor University, and Khorasgan Islamic Azad University. They were randomly selected and completed the Sport Imagery Ability Questionnaire (SIAQ), which includes 15 questions and five components: imagery skill ability, strategy imagery ability, goal imagery ability, affect imagery ability, and mastery imagery ability. Confirmatory factor analysis assessed construct validity, Cronbach's alpha coefficient determined internal consistency, and intra-class correlation coefficient examined test-retest reliability.

Results: The results of the present study indicated a good fit for the Persian version of the Sport Imagery Ability Questionnaire (RMSEA=0.048, CFI=0.911, TLI=0.961, PNFI=0.064, AGFI=0.918). Additionally, internal consistency and test-retest reliability of the Sport Imagery Ability Questionnaire (SIAQ) were found to be acceptable.

Conclusion: Based on the results of this study, the Persian version of the Sport Imagery Ability Questionnaire (SIAQ) demonstrates acceptable validity and reliability among athlete students. Psychologists, athletes, and researchers can utilize this questionnaire in the athlete student community.

Keywords: Validity, Reliability, Sport Imagery Ability Questionnaire.

* Corresponding author: Farzaneh Davai, Tel: +98-9133141468, Email: fd1468.m@gmail.com

How to Cite: Davari, F. Psychometric Properties of Persian Version of Sport Imagery Ability Questionnaire (SIAQ) among Athlete Students. *Sports Psychology*, 2023; 15(2): 207-220. In Persian






نوع مقاله: پژوهشی

ویژگی‌های روان‌سنجی نسخه فارسی پرسشنامه توانایی تصویرسازی ورزشی در دانشجویان

ورزشکار

فرزانه داوری* 

۱. استادیار گروه آموزش تربیت بدنی، دانشگاه فرهنگیان، صندوق پستی ۸۸۹-۱۴۶۶۵ تهران، ایران.

دریافت مقاله: ۱۳۹۸/۱۲/۰۳، اصلاح مقاله: ۱۳۹۹/۰۸/۲۲، پذیرش مقاله: ۱۳۹۹/۱۲/۲۵

چکیده

هدف: پژوهش حاضر بررسی ویژگی‌های روانسنجی نسخه فارسی پرسشنامه توانایی تصویرسازی ورزشی (SIAQ) در دانشجویان ورزشکار بود.

روش‌ها: پژوهش حاضر از نوع مطالعات توصیفی و در زمرهٔ رواسازی ابزار می‌باشد که اطلاعات لازم و مورد نیاز آن به صورت مقطعی جمع‌آوری شد. جامعه آماری مطالعه حاضر را دانشجویان ورزشکار دانشگاه فرهنگیان، پیام نور اصفهان و دانشگاه آزاد خوارسگان تشکیل دادند که به روش نمونه‌گیری تصادفی انتخاب و پرسشنامه توانایی تصویرسازی ورزشی (SIAQ) را تکمیل نمودند. این پرسشنامه شامل ۱۵ سوال و پنج مولفه توانایی تصویرسازی مهارت؛ توانایی تصویرسازی راهبرد، توانایی تصویرسازی هدف، توانایی تصویرسازی عواطف و توانایی تصویرسازی تبحر است. جهت بررسی روایی سازهٔ عاملی از تحلیل عاملی تأییدی مبتنی بر مدل معادلات ساختاری، برای تعیین همسانی درونی از ضریب آلفای کرونباخ و برای برری پایایی زمانی از ضریب همبستگی درون طبقه ای بررسی استفاده شد.

یافته‌ها: نتایج پژوهش حاضر نشان دهندهٔ برازش مطلوب نسخه فارسی پرسشنامه توانایی تصویرسازی ورزشی (RMSEA=0.048, CFI=0.911, TLI=0.961, PNFI=0.064, AGFI=0.918) بود. همچنین همسانی درونی و پایایی زمانی پرسشنامه توانایی تصویرسازی ورزشی (SIAQ) از مقادیر قابل قبولی برخوردار بودند.

نتیجه‌گیری: براساس نتایج پژوهش حاضر نسخه فارسی پرسشنامه توانایی تصویرسازی ورزشی (SIAQ) دارای روایی و پایایی قابل قبولی در جامعه دانشجویان ورزشکار است و روان‌شناسان، ورزشکاران، و پژوهشگران می‌توانند از این پرسشنامه در جامعه دانشجویان ورزشکار استفاده کنند.

واژه‌های کلیدی: روایی، پایایی، توانایی توانایی تصویرسازی ورزشی

* Corresponding author: Farzaneh Davai, Tel: +98-9133141468, Email: fd1468.m@gmail.com

How to Cite: Davari, F. Psychometric Properties of Persian Version of Sport Imagery Ability Questionnaire (SIAQ) among Athlete Students. *Sports Psychology*, 2023; 15(2): 207-220. In Persian



Copyright: © 2023 by the authors. Submitted for possible open access publication under the terms and conditions of the Creative Commons Attribution (CC BY) license (<https://creativecommons.org/licenses/by/4.0/>).

مقدمه

تمامی حرکات انسان نیازمند فرآیندی به نام یادگیری هستند که در آن تغییراتی درونی در فرد صورت می‌گیرد که موجب تغییرات پایدار در رفتار فرد خواهد شد (۱). حرکات ورزشی که بالاترین سطح عملکرد حرکتی انسان هستند نیز نیازمند فرآیند یادگیری می‌باشند. ورزشکاران برای اجرای مهارت‌های خود به روشی خاص آنها را تمرین و اجرا می‌کنند. در بسیاری از مهارت‌های اختصاصی در هر ورزش، ورزشکاران روش‌هایی را برای خود ایجاد می‌کنند که به عقیده آنها و برخی روانشناسان موجب بالا بردن تمرکز، کاهش استرس و در نتیجه ارتقای عملکرد می‌شود (۲).

مهم‌تر از تأثیر روش‌های تمرینی اجرای مهارت‌های حرکتی، مبحث روش‌های مختلف تمرین این روش‌ها مطرح می‌باشد. همان‌طور که ورزشکاران می‌توانند به روش‌های جسمانی تمرین کنند، روش‌های شناختی (مانند تصویرسازی یا مشاهده عمل) نیز می‌توانند تمرین شوند (۳؛ ۴). بر اساس نظریه شبیه‌سازی، اجرای واقعی و حالت‌های پنهان اجرا (تصویرسازی و مشاهده) بر یک بازنمایی مشابه تکیه دارند و از مکانیسم‌های مشابهی بهره می‌برند (۴). اینکه اجرای جسمانی یک روتین باعث بهبود یادگیری آن و بهبود عملکرد شود امری است که در مطالعات متعدد نشان داده شده است، اما استدلال برای تأثیر تصویرسازی این است که تصویرسازی موجب تغییرات در سطح شناختی و بازنمایی خود عمل می‌شود، در نتیجه چون این بازنمایی اجرای عمل را کنترل می‌کند، منجر به یادگیری و بهبود در عملکرد خواهد شد (۵، ۶). بر این اساس تصویرسازی تکنیکی است که ورزشکاران در همه سطوح از آن بهره می‌برند تا جنبه‌های مختلف اجرای خود از جمله پالایش و اصلاح مهارت‌ها و راهبردها، تنظیم هیجان و سطوح فعالسازی، مدیریت

جنبه‌های شناختی و و حس حرکت را افزایش دهند (۷، ۸). لذا می‌توان اظهار نمود که تصویرسازی مهارتی روانشناختی است و عبارت است از تجسم یا بازسازی ادراکی اشیاء، حرکات، مناظر یا یک احساس به همان شکلی که در عالم واقعیت تجربه می‌شود (۱).

در ادبیات روانشناسی ورزشی، این مفهوم که مناطق عصبی مشابهی هنگام تصویرسازی حرکتی، برنامه ریزی و اجرای واقعی حرکات فعال می‌شوند، هم ارزی کارکردی^۱ نامیده می‌شود. تصویربرداری عصبی، درجاتی از همپوشانی عصبی را بین تصویرسازی و آماده‌سازی و اجرای واقعی حرکات نشان می‌دهد و پیشنهاد می‌کند که تصویرسازی از لحاظ کارکردی با رفتار حرکتی هم‌ارز است (۹). چنین فعالیت مشترکی هنگام تصویرسازی حرکتی، مشاهده و اجرای حرکت وجود دارد و در مناطق حرکتی قشر مغز اتفاق می‌افتد. مناطق عصبی فعال شده مشترک هنگام تصویرسازی، مشاهده و اجرای واقعی حرکت نشان دهنده سطحی از آینه‌ای شدن عصبی است. بر اساس پژوهش‌های اولیه بر روی میمون‌ها، فعالیت مشترک نرون‌ها (نرون‌های آینه‌ای) در منطقه اف-پنج قشر پیش حرکتی، آهیانه‌ای خلفی و پیش پیشانی هنگام اجرای حرکت و مشاهده آن اندازه‌گیری شده است. همچنین این فعالیت مشترک عصبی، یادگیری مهارت‌ها را با استفاده از تقلید تسهیل می‌کنند (۱۰). پژوهش‌های تصویربرداری عصبی از وجود یک سیستم عصبی مشترک در انسان برای اجرای حرکت، مشاهده و تصویرسازی حمایت می‌کنند. مطالعات تصویرسازی فعال سازی را در مناطق مختلف از جمله مناطق حرکتی مکمل، لوب آهیانه‌ای، قشر پیش حرکتی، قشر حسی و حرکتی اولیه، سلول‌های قاعده‌ای و مخچه نشان داده‌اند. به عبارت دیگر، تصویر سازی با فعالیت مناطق متعددی در ارتباط است که برخی از آنها به

پرسشنامه برگرفته از پرسشنامه تصویرسازی ورزشی با اندکی تغییر در نوشتار آن‌ها می‌باشد و هر یک از ۱۵ سوال این پرسشنامه نماینده یکی از پنج مولفه تصویرسازی است. این پرسشنامه دارای دو ویژگی ارزیابی تصاویر ویژه ورزشی و نه صرفاً اعمال و حرکات و اندازه‌گیری همزمان توانایی تصویرسازی شناختی و انگیزشی به منظور فراهم ساختن امکان مقایسه مستقیم محتواهای مختلف تصویرسازی است. در این پرسشنامه سهولت ایجاد پنج نوع تصویرسازی شامل کارکردهای شناختی و انگیزشی تصویرسازی مورد سنجش قرار می‌گیرد که شامل توانایی تصویرسازی مهارت (ایجاد اصلاح در مهارت‌ها)، توانایی تصویرسازی راهبرد (ایجاد طرح‌ها و راهبردها)، توانایی تصویرسازی هدف، توانایی تصویرسازی عواطف (هیجان مثبت احساس شده در حین مشارکت ورزشی)، و توانایی تصویرسازی تبحر (مثبت ماندن بعد از شکست) است.

ویلیامز و کامینگ (۱۲) روایی و پایایی این پرسشنامه را در سه مطالعه جداگانه در حد مطلوب گزارش نموده‌اند. وات و همکاران (۱۶) این پرسشنامه را در جامعه دانشجویان مورد ارزیابی قرار دادند. نتایج این مطالعه نشان داد پرسشنامه توانایی تصویرسازی ورزشی از شاخص برازش مطلوبی برخوردار است. لی و هورینو (۱۷) در ورزشکاران ژاپنی، طهماسبی و همکاران (۱) در ورزشکاران ایرانی، عبدالرحمان و همکاران (۱۸) در ورزشکاران مالزیایی، و آروزو و همکاران (۱۹) در ورزشکاران اسپانیایی نیز این پرسشنامه را اعتباریابی نموده‌اند. براساس نظر متخصصان روانسنجی آنچه مسلم است برای به کارگیری ابزارها برای جامعه‌ای با ویژگی‌های متفاوت ابتدا باید روایی و پایایی آنها مورد ارزیابی قرار گیرد (۲۰). لذا این پرسشنامه در ایران در جامعه دانشجویان ورزشکار روانسنجی نشده است.

طور اختصاصی هنگام اجرای عمل و مشاهده آن درگیر است. علاوه بر این تحقیقات نشان داده‌اند که سیستم نرون‌های آینه‌ای هنگام فراخوانی بازنمایی‌های حرکتی مورد استفاده قرار می‌گیرد. بنابراین این سیستم، نه فقط هنگام مشاهده عمل بلکه هنگام تصویرسازی و در غیاب عمل آشکار فعال می‌شود.

پاویو (۱۱-۱۳) برای توضیح این مزایا، تصویرسازی را به دو کارکرد شناختی و انگیزشی در دو سطح عمومی و اختصاصی تقسیم کرد. سپس هال همکاران (۱۴) با بررسی مطالعات تصویرسازی ورزشی، این کارکردها را به پنج سطح تقسیم نمودند که شامل تصویرسازی شناختی اختصاصی، تصویرسازی شناختی عمومی، تصویرسازی انگیزشی اختصاصی؛ تصویرسازی انگیزشی انگیزشی عمومی (تصویرسازی برای تنظیم برانگیختگی و اضطراب)؛ و تصویرسازی انگیزشی تبحر عمومی می‌باشند. هال معتقد است میزان تصویرسازی افراد، به توانایی آنان برای خلق و کنترل این تصاویر وابسته است. توانایی هر ورزشکار در شکل-دهی این تصاویر متفاوت از دیگر ورزشکاران است. این تفاوت‌های فردی بدین دلیل حائز اهمیت هستند که توانایی تصویرسازی بالاتر، میزان موفقیت مداخلات تصویرسازی را تحت تأثیر قرار می‌دهد (۱۵).

تا کنون جهت سنجش ارزیابی توانایی تصویرسازی ورزشی از پرسشنامه‌های مختلفی مانند نسخه بازبینی شده پرسشنامه تصویرسازی حرکت^۲ (MIQ-R)، وضوح پرسشنامه تصویرسازی حرکت^۳ (VMIQ-2) تصویرسازی حرکتی-۳ (MIQ-3) و پرسشنامه تصویرسازی ورزشی^۴ (SIQ) استفاده می‌شود.

در این خصوص، ویلیامز و کامینگ (۱۲) به دلیل محدودیت‌های موجود در سنجش توانایی تصویرسازی ورزشی، پرسشنامه توانایی تصویرسازی ورزشی^۶ (SIAQ) را تدوین نمودند. گویه‌های اولیه این

کل تعداد ۲۲۵ نفر به عنوان نمونه آماری انتخاب شدند. برای تعیین پایایی به روش آزمون-آزمون مجدد نیز تعداد ۴۰ نفر انتخاب شد. معیارهای ورود افراد به مطالعه شامل تکمیل فرم رضایت نامه جهت شرکت در مطالعه و توانایی صحبت با زبان فارسی بود. همچنین معیارهای خروج نیز شامل عدم تکمیل کامل پرسشنامه بود.

روش اجرا

در این مطالعه از روش استاندارد مدل ترجمه-بازترجمه استفاده شد (۲۱). که مراحل آن به ترتیب در چهار مرحله در ادامه آمده است.

ترجمه نسخه انگلیسی به زبان فارسی

در این مرحله نسخه اصلی پرسشنامه توانایی تصویرسازی ورزشی (SIAQ) به زبان فارسی ترجمه شد. بدین منظور، دو مترجم که زبان مادری آنها فارسی و دارای تجربه و تسلط کافی به ترجمه متون انگلیسی بودند (مترجم‌های ۱ و ۲) اقدام به ترجمه نسخه انگلیسی پرسشنامه نمودند. سپس هر یک از مترجم‌های ۱ و ۲ در مورد تک تک سوالات، پاسخ‌ها و توصیه‌های موجود در پرسشنامه‌ها به لحاظ دشواری ترجمه به نمره‌دهی روی یک مقیاس دیداری ۱۰۰ نقطه‌ای اقدام نمودند که در این مقیاس دیداری برای هر مورد، عدد صفر به منزله ترجمه کاملاً آسان و عدد ۱۰۰ به منزله ترجمه بی‌نهایت دشوار بود. در مرحله بعد طی یک جلسه با حضور مترجم‌های ۱ و ۲ و پژوهشگر به بررسی و بحث پیرامون نسخه‌های اولیه ترجمه شده توسط دو مترجم پرداخته شد و در نهایت با توجه به موارد دارای ترجمه دشوار و همچنین واژه‌های جایگزین پیشنهادی، در مورد استفاده از یک نسخه ترجمه فارسی توافق شد. به منظور تفاوت در مورد میزان دشواری ترجمه میانگین نمرات دشواری پایین تر از ۲۵ به عنوان ترجمه آسان، میانگین نمرات

بنابراین برای قابل استفاده بودن این پرسشنامه در جامعه دانشجویان ورزشکار، تأیید مجدد سازه‌های آن با استفاده از تحلیل عاملی تأییدی ضروری می‌باشد. از طرف دیگر تعیین پایایی یکی دیگر از ملزومات و پیش‌فرض‌های مهم روان‌سنجی می‌باشد که به نوعی با تکرارپذیر بودن پاسخ‌ها در شرایط و زمان‌های مختلف ارتباط دارد ولی لازم است که با تغییر جامعه بار دیگر پایایی زمانی و ثبات درونی پرسشنامه‌ها آزمون شوند (۲۱). از این رو با تعیین شاخص‌های آماری فوق‌برخورداری از ابزارهای سنجش ویژگی‌های روان-شناختی قابل استفاده برای دانشجویان ورزشکار امکان پذیر خواهد بود. در نتیجه، پژوهش حاضر با هدف بررسی ویژگی‌های روانسنجی نسخه فارسی پرسشنامه توانایی تصویرسازی ورزشی در دانشجویان ورزشکار انجام شد.

روش پژوهش

روش پژوهش حاضر از نوع مطالعات توصیفی و در زمره مطالعات اعتباریابی ابزار می‌باشد. اطلاعات مورد نیاز آن جهت تعیین روایی و پایایی نسخه فارسی پرسشنامه توانایی تصویرسازی ورزشی (SIAQ) به صورت مقطعی از دانشجویان ورزشکار جمع‌آوری شد.

نمونه‌های پژوهش

جامعه آماری مطالعه حاضر را دانشجویان ورزشکار دانشگاه فرهنگیان اصفهان، پیام نور اصفهان و دانشگاه آزاد خوراسگان تشکیل دادند. با توجه به نظر متخصصان روان‌سنجی، جهت تعیین پایایی و روایی هر پرسشنامه به تعداد هر یک از سوالات تعداد ۱۰ الی ۱۵ نفر انتخاب می‌شوند (۲۲). لذا در مطالعه حاضر که شامل پایایی و رواسازی پرسشنامه ۱۵ سوالی پرسشنامه توانایی تصویرسازی ورزشی (SIAQ) است، برای هر سوال پرسشنامه ۱۵ نفر و در

مفهومی در طی جلسه‌ای با حضور پژوهشگران تطبیق داده شد (۲۲).

بررسی روایی پرسش‌نامه

جهت بررسی روایی ظاهری سوالات پرسش‌نامه، شش تن از افراد مشابه با جامعه هدف، در ارتباط با واضح و قابل فهم بودن پرسشنامه و هفت نفر از افراد صاحب نظر، در رابطه با شکل کلی و قابل فهم بودن سوالات پرسش‌نامه نظرخواهی شد. سپس با حضور محققان و اساتید نظرات این افراد مورد بررسی قرار گرفت و پرسش‌نامه نهایی فارسی استخراج شد.

در این پژوهش برای تعیین روایی محتوا، روش لوآشه شامل شاخص نسبت روایی محتوا^۶ (CVR) و شاخص روایی محتوا^۷ (CVI) استفاده شد. در این پژوهش از هشت نفر از اساتید صاحب نظر درخواست شد برای تعیین نسبت روایی محتوای هر آیت، پرسش‌نامه را از نظر سه گزینه مورد بررسی قرار دهند (ضروری است، مفید است ولی ضروری نیست، و ضرورتی ندارد). سپس شاخص روایی محتوا برای هر آیت محاسبه شد. بعد از بدست آمدن نمرات CVR هر یک از آیت‌ها، میانگین این نمرات محاسبه و عدد CVI پرسش‌نامه تعیین شد.

بررسی پایایی پرسش‌نامه

برای بررسی پایایی آزمون-آزمون مجدد، تعداد ۴۰ نفر پرسش‌نامه توانایی تصویرسازی ورزشی را با فاصله دو هفته تکمیل نمودند.

ابزار گردآوری داده‌ها

در این پژوهش پرسشنامه‌های زیر مورد استفاده قرار گرفتند.

۱. پرسش‌نامه اطلاعات فردی: این پرسشنامه شامل اطلاعاتی از جمله سن، جنسیت، وضعیت تاهل، و میزان تحصیلات بود.

دشواری بین ۲۵ تا ۳۰ به عنوان ترجمه نسبتاً آسان و میانگین نمرات دشواری بالاتر از ۳۰ به عنوان ترجمه دشوار در نظر گرفته شد (۲۱،۲۲).

۲. ارزیابی کیفیت ترجمه

نسخه فارسی تهیه شده در مرحله قبل جهت ارزیابی کیفیت ترجمه در اختیار دو مترجم دیگر (مترجم ۳ و ۴) قرار گرفت. این مترجم‌های برای تک تک سوالات و پاسخ‌های نسخه فارسی ارائه شده به آنها اقدام به نمره‌دهی کیفیت ترجمه نمودند. بنابراین مترجم‌های ۳ و ۴ برای هر یک از سؤال‌ها و پاسخ‌های نسخه فارسی پرسش‌نامه روی مقیاس ۱۰۰ نقطه ای اقدام نمودند. در این مقیاس دیداری، نمره صفر نشان‌دهنده کیفیت کاملاً نامطلوب و نمره ۱۰۰ به معنی کیفیت کاملاً مطلوب و رضایت‌بخش بود. میانگین نمره کیفیت (تعیین شده توسط مترجم‌های ۳ و ۴) پایین‌تر از ۹۰، به عنوان ملاک تصمیم‌گیری در مورد کیفیت نامطلوب ترجمه‌ها در نظر گرفته شد (۲۰).

۳. برگردان نسخه فارسی به انگلیسی

در این مرحله از فرآیند ترجمه دو مترجم دیگر (مترجم‌های ۵ و ۶) انتخاب شدند که هر دو مترجم زبان مادری فارسی و تسلط کامل به هر دو زبان فارسی و انگلیسی داشتند. از آنها خواسته شد تا نسخه فارسی به دست آمده در مراحل قبلی را بار دیگر به زبان انگلیسی بازگردانند (ترجمه رو به عقب). نسخه‌های انگلیسی به دست آمده توسط این دو مترجم در طی جلسه‌ای با حضور پژوهشگران مطالعه حاضر مورد بحث قرار گرفت و در نهایت بر یک نسخه انگلیسی توافق شد (۲۱).

۴. مقایسه نسخه انگلیسی با نسخه اصلی

نسخه انگلیسی تهیه شده در این مرحله با نسخه اصلی انگلیسی به دست آمده پرسش‌نامه به لحاظ یکسانی

پراکندگی و مرکزی و صدک ها از آمار توصیفی استفاده شد. برای تعیین روایی سازه از روش تحلیل عاملی تاییدی به روش معادلات ساختاری در نرم افزار ایموس استفاده شد. همچنین برای تعیین روایی همزمان، ثبات درونی و اعتبار زمانی از روش های ضریب آلفای کرونباخ، و ضریب همبستگی درون طبقه ای (آی.سی.سی) استفاده شد.

یافته ها

میانگین و انحراف استاندارد ویژگی های دموگرافیک سن، قد، و وزن ورزشکاران مورد مطالعه به تفکیک جنسیت به طور مجزا در جدول ۱ ارائه شده است. براین اساس میانگین سنی و وزن دانشجویان مرد ورزشکار بالاتر از دانشجویان زن ورزشکار مورد مطالعه بود. نتایج توصیفی نمرات مولفه های پرسشنامه توانایی تصویرسازی ورزشی و نمره کل آن در جدول ۲ ارائه شده است.

۲. پرسشنامه توانایی تصویرسازی ورزشی (SIAQ): پرسشنامه توانایی تصویرسازی ورزشی (SIAQ) توسط ویلیامز و کامینگ (۱۲) معرفی و اعتباریابی شده است. این پرسشنامه دارای ۱۵ سوال بوده که بر اساس مقیاس هفت امتیازی لیکرت (۱= خیلی سخت تا ۷= خیلی آسان) امتیازدهی می شود. نمره هر سوال حداقل ۱ و حداکثر ۷ است. توانایی تصویرسازی مهارت، مولفه توانایی تصویرسازی استراتژی، توانایی تصویرسازی هدف، توانایی تصویرسازی عواطف، و توانایی تصویرسازی تبحر مولفه های این پرسشنامه هستند. میانگین نمرات این پنج مولفه به عنوان نمره کل توانایی تصویرسازی ورزشی مورد استفاده قرار می گیرد.

تحلیل آماری

برای تحلیل داده ها از روش های آمار توصیفی و استنباطی استفاده شد. برای محاسبه فراوانی، رسم نمودارها، طبقه بندی داده ها، محاسبه شاخص های

جدول ۱. میانگین و انحراف استاندارد ویژگی های سن، قد، و وزن در افراد مورد مطالعه

گروه ها	ویژگی های مورد ارزیابی	سن (سال)	قد (متر)	وزن (کیلوگرم)	تعداد
دانشجویان مرد ورزشکار	۲۶,۴±۳,۳	۱,۸۱±۲,۶۰	۸۸,۶۰±۴,۲۰	۱۵۰	
دانشجویان زن ورزشکار	۲۴,۲±۳,۱	۱,۷۱±۲,۲۰	۷۶,۴۰±۶,۴۰	۷۵	
کل دانشجویان ورزشکار	۲۵,۳۰±۳,۲۰	۱,۷۶±۲,۴۰	۸۰,۵۰±۵,۳۰	۲۲۵	

جدول ۲. شاخص های توصیفی مولفه های پرسشنامه توانایی تصویرسازی ورزشی

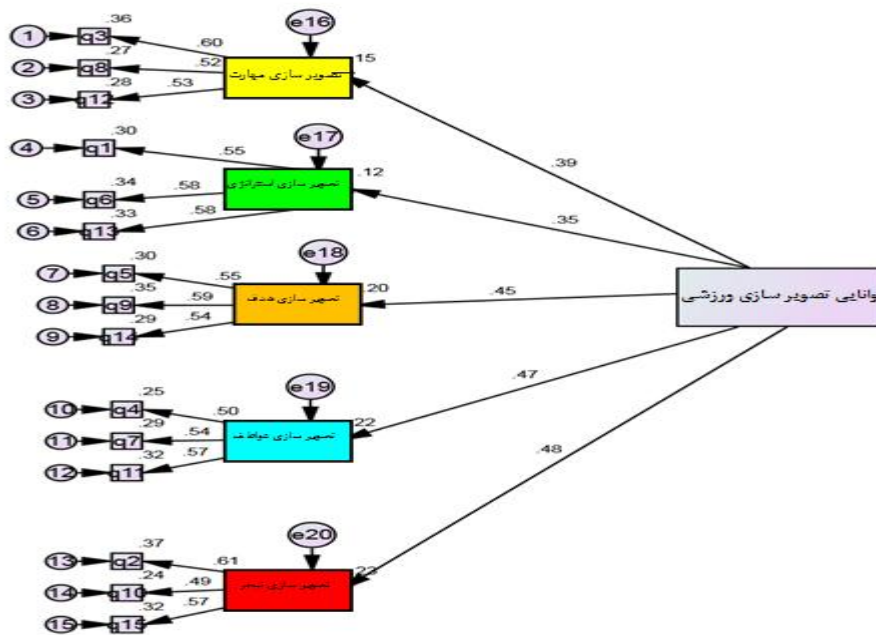
عاملها	شاخصها	میانگین و انحراف استاندارد
توانایی تصویر سازی مهارت	۵,۵۷±۰,۵۹	
توانایی تصویر سازی استراتژی	۵,۵۲±۰,۶۱	
توانایی تصویر سازی هدف	۵,۴۸±۰,۶۱	
توانایی تصویر سازی عواطف	۵,۵۴±۰,۵۹	
توانایی تصویر سازی تبحر	۵,۶۱±۰,۶۱	
توانایی تصویر سازی ورزشی کل	۵,۵۳±۰,۲۹	

جدول ۳. نتایج مربوط به ارزیابی روایی محتوای پرسش‌نامه SIAQ و مؤلفه‌های آن

CVR	CVI	آیتم‌های مورد ارزیابی
۰,۸۴	۰,۸۴	توانایی تصویر سازی مهارت
۰,۷۷	۰,۷۸	توانایی تصویر سازی استراتژی
۰,۷۸	۰,۸۱	توانایی تصویر سازی هدف
۰,۸۵	۰,۸۹	توانایی تصویر سازی عواطف
۰,۸۵	۰,۸۸	توانایی تصویر سازی تبحر
۰,۷۶	۰,۸۰	توانایی تصویر سازی ورزشی کل
۰,۸۲	۰,۸۴	توانایی تصویر سازی مهارت

نشان‌دهنده برازندگی خوب و قابل قبول و مقادیر بالاتر از ۰/۹۵ نشان‌دهنده برازندگی خیلی خوب و عالی مدل می‌باشد (۲۴). برای شاخص رمزی مقادیر کمتر از ۰/۰۸ نشان‌دهنده قابل قبول و معقول بودن مدل و کمتر از ۰/۰۶ نشان‌دهنده یک مدل مناسب و خوب می‌باشد (۹،۲۴). همچنین برای این شاخص می‌توان فاصله اطمینان محاسبه کرد و ایده‌آل آن است که حد پایین فاصله اطمینان نزدیک صفر و حد بالای آن بیشتر از ۰/۱ نباشد (۲۲). برای شاخص اس.آر.ام.آر نیز مقادیر کمتر از ۰/۰۸ قابل قبول محسوب می‌گردد (۲۴). در مورد شاخص خی.دو به دی.اف توافق عمومی در مورد مقادیر قابل قبول وجود ندارد به طوری که برخی پژوهشگران مقادیر کمتر از سه را قابل قبول و خوب (۲۰) و برخی دیگر مقادیر دو تا پنج را نشان‌دهنده معقول و مناسب بودن مدل می‌دانند (۲۶،۲۷). نرمال بودن تک متغیره و چند متغیره داده‌ها بوسیله نرم افزار آیموس مورد بررسی قرار گرفت. براین اساس نتایج نشان دهنده توزیع طبیعی داده‌ها در پژوهش حاضر بود. نتایج تحلیل عاملی تأییدی (شکل ۱) نشان داد مدل اندازه‌گیری نسخه فارسی پرسشنامه توانایی تصویر سازی ورزشی (SIAQ) مناسب و کلیه اعداد و پارامترهای مدل معنادار بود. شاخص‌های (تناسب) مدل اندازه‌گیری در جدول ۴ آمده است که نشانگر مناسب بودن مدل اندازه‌گیری می‌باشد.

همان طور که در جدول ۲ مشاهده می‌شود مولفه توانایی تصویرسازی هدف دارای پایین ترین و مولفه توانایی تصویرسازی تبحر دارای بالاترین میانگین می‌باشند. در این پژوهش برای تعیین روایی محتوایی روش لوآشه مورد استفاده قرار گرفت و نتایج در جدول ۳ ارائه شده است. به دست آمدن روایی محتوا در حد بالا مبین این مطلب است که پرسش‌نامه SIAQ و مؤلفه‌های آن از نظر متخصصان دارای روایی محتوایی نسبتاً بالایی می‌باشد (جدول ۳). از آنجایی که بین متخصصین مدل یابی معادلات ساختاری، توافق عمومی و کلی در مورد اینکه کدام از یک شاخص‌های برازندگی برآورد بهتری از مدل فراهم می‌کند، وجود ندارد، پیشنهاد می‌شود ترکیبی از سه تا چهار شاخص گزارش شود (۲۰،۲۴). همچنین با توجه به اینکه شاخص‌های برازندگی در سه گروه یا طبقه مطلق، تطبیقی (مقایسه‌ای) و مقتصد (صرفه جو) قرار می‌گیرند و شاخص‌های هر طبقه اطلاعات متفاوتی را در مورد برازندگی و مناسب بودن مدل فراهم می‌کنند، پیشنهاد می‌شود حداقل یک شاخص از هر طبقه بررسی و گزارش شود (۹). برای شاخص‌های برازندگی، ملاک‌های برش متفاوتی توسط متخصصان مطرح شده است. برای مثال در شاخص‌های تی.ال.آی و سی.اف.آی که دامنه تغییرات آنها بین صفر و یک می‌باشد، مقادیر بالاتر از ۰/۸۵ نشان‌دهنده برازندگی نسبی (۲۱)، مقادیر بالاتر از ۰/۹۰



شکل ۱. مدل معادلات ساختاری توانایی تصویر سازی ورزشی در حالت استاندارد

جدول ۴: شاخص های برازش مدل معادلات ساختاری توانایی تصویر سازی ورزشی

شاخص برازش	مقدار بدست آمده	ملاک	تفسیر
χ^2	۸۲/۱۳	کمتر از ۳	برازش مطلوب
p-value	۰/۰۵۸	بیشتر از ۰/۰۵	برازش مطلوب
شاخص نیکویی برازش (GFI)	۰/۹۳۷	بیشتر از ۰/۹۰	برازش مطلوب
شاخص نیکویی برازش اصلاح شده (AGFI)	۰/۹۱۸	بیشتر از ۰/۹۰	برازش مطلوب
ریشه دوم میانگین مربعات خطای باقیمانده (RMR)	۰/۰۹۴	کمتر از قدر مطلق ۴	برازش مطلوب
شاخص توکر- لویس (TLI)	۰/۹۶۱	بیش از ۰/۹۰	برازش مطلوب
شاخص برازش تطبیقی (CFI)	۰/۹۱۱	بیش از ۰/۹۰	برازش مطلوب
ریشه میانگین مربعات خطای برآورد (RMSEA)	۰/۰۴۸	کمتر از ۰/۰۵	برازش مطلوب
شاخص برازش مقتصد هنجار شده (PNFI)	۰/۰۶۴	بیشتر از ۰/۰۵	برازش مطلوب

جدول ۵. نتایج ضریب آلفای کرونباخ برای تعیین ثبات درونی

شاخص ها	ضریب آلفای کرونباخ
توانایی تصویر سازی مهارت	۰/۹۲۱
توانایی تصویر سازی استراتژی	۰/۹۱۵
توانایی تصویر سازی هدف	۰/۹۱۲
توانایی تصویر سازی عواطف	۰/۹۰۹
توانایی تصویر سازی تبحر	۰/۹۰۸
توانایی تصویر سازی ورزشی کل	۰/۹۱۱

تصویرسازی ورزشی و مولفه های آن از ثبات (همسانی) درونی مطلوب و قابل قبولی برخوردار است.

بحث و نتیجه گیری

هدف مطالعه حاضر مطالعه اثر عوامل روان شناختی بر انگیزه مشارکت ورزشی کودکان با نقش تعدیل کننده شاخص توده بدنی بود. نتایج نشان داد که شایستگی حرکتی ادراک شده اثر مثبت و معنی داری بر انگیزه شرکت در ورزش در کودکان داد؛ نتایج این مطالعه با مطالعات خدووردی و همکاران (۲۵) و مک اینتایر و همکاران (۲۷) و سبزواری و همکاران (۲۷) و عباس رشید و همکاران (۱) همخوان است؛ در همین راستا، ولک (۲۸) پیشنهاد کرد که عوامل بیولوژیکی مانند شایستگی حرکتی و آمادگی بدنی بر رفتار فعالیت بدنی اثر مستقیم دارند، ولی ادراک کودک از شایستگی نیز اثر گذار است؛ بر اساس مدل استودن و همکاران (۲۹) که نشان دهنده اهمیت مکانیسم شایستگی حرکتی، شایستگی ادراک شده و آمادگی جسمانی مرتبط با سلامت در طی کودکی است، کودکانی که شایستگی ادراک شده بالاتری دارند، گرایش بیشتری به فعالیت بدنی دارند و از فعالیت، بازی و ورزش لذت بیشتری می برند و و کودکان با شایستگی ادراک شده پایین، گرایش کمتری به فعالیت بدنی دارند و از بازی و ورزش لذت کمتری می برند و در نهایت از فعالیت های بدنی فاصله می گیرند و به سمت اضافه وزن می روند (۲۹، ۲۷) بنابراین، هر چقدر کودکان شایستگی ادراک شده بیشتری داشته باشند، فرصت بیشتری برای مشارکت در فعالیت بدنی خواهند داشت و این امر باعث می شود که کودکان در ماریچ مشارکت مثبت افتاده و در آینده بیشتر فعال باشند؛ نتایج پژوهش حاضر از نظریه شایستگی هارت (۳۰) مبنی بر این که بازخورد، تقویت، شایستگی ادراک شده بر انگیزش مشارکت ورزشی اثر گذارند، حمایت می کند. اما نتایج پژوهش حاضر با نتایج کرن و همکاران (۲۸) همخوان نیست؛ آنها بین شایستگی

نتایج جدول ۴ نشان می دهد مقدار آماره X^2 برابر با ۵۸/۱۳ با درجه آزادی ۳۷ است، حاصل تقسیم مجذور کای تقسیم بر درجه آزادی (۲/۲۱) کمتر از ۳ و p -value متناظر با آن ۰/۰۵۸ است که با توجه به این که بیشتر از ۰/۰۵ است؛ قابل قبول بوده و مدل تأیید می شود. شاخص نیکویی برازش (GFI) ۰/۹۳۷ بوده که نشان دهنده قابل قبول بودن این میزان برای برازش مطلوب مدل است. شاخص نیکویی برازش اصلاح شده (AGFI) برابر ۰/۹۱۸ می باشد که بزرگتر از ۰/۹ بنابراین مدل از برازش مطلوب برخوردار است. همچنین ریشه دوم میانگین مربعات خطای باقیمانده (RMR) ۰/۰۹۴ می باشد که کمتر از قدر مطلق ۴ بوده، بنابراین مدل تأیید قرار گرفت. مقدار ریشه میانگین مربعات خطای برآورد (RMSEA) نیز ۰/۰۴۸ می باشد که با توجه به اینکه کمتر از ۰/۰۵ است، قابل قبول بوده و نشان دهنده تأیید مدل پژوهش می باشد. هم چنین شاخص توکر- لویس (TLI) ۰/۹۴۸، شاخص برازش تطبیقی (CFI) ۰/۹۶۳ و شاخص برازش مقتصد هنجار شده (PNFI) ۰/۰۶۴ بوده که همگی نشان دهندهی برازش مطلوب و تأیید مدل پژوهش می باشد. اما شاخص برازش بنتلر- بونت (BBI) ۰/۸۷۱ بدست آمد که کمتر از ۰/۹ بوده و در نهایت شاخص مذکور مورد تأیید قرار نگرفت.

همان طور که در جدول ۵ مشاهده می شود نتایج ضریب آلفای کرونباخ برای تعیین همسانی درونی پرسش نامه توانای تصویرسازی ورزشی و مولفه های آن ارائه شده است. همسانی درونی (ضریب آلفای کرونباخ) کل پرسش نامه با نة سوال ۰/۹۱۱ به دست آمد و همسانی درونی مولفه های پرسش نامه در حد مطلوب و قابل قبول قرار دارند ($\alpha > 0.75$). شایان ذکر است ملاک رایج در بررسی قابل قبول بودن همسانی درونی از طریق آلفای کرونباخ مقدار ۰/۷۰ است. بنابراین پرسش نامه پرسش نامه توانای

شود که به تعبیر رفتار مانند افزایش مشارکت در فعالیت بدنی کمک می کند که شبکه های اجتماعی که ممکن است به تازگی ایجاد شده یا از قبل موجود باشند، گروه را منسجم و پیوند بین فردی میان اعضا را مستحکم می کند و حمایت اجتماعی می تواند به شکل های ابزاری، اطلاعاتی، عاطفی و ارزیابی باشد (۳). نتایج پژوهش حاضر با نتایج مطالعه دراسی و همکاران (۳۲)، فوگاکو و همکاران (۳۳) و آریانپور و همکاران (۳۱) همخوانی دارد. برای مثال، دهقان پوری در تحقیق خود به مطالعه ارتباط حمایت اجتماعی درک شده با کیفیت زندگی دانش آموزان پرداختند و به این نتیجه رسیدند که حمایت و همراهی والدین و مربیان منجر افزایش انگیزه مشارکت ورزشی آنها شد. حمایت اجتماعی ضمن ایجاد یک بستر ذهنی مناسبی می تواند زمینه مناسبی جهت انگیزش مشارکت ورزشی کودکان فراهم کند. بدون شک مسائل روان شناختی نقش مهمی در رفتارها و تصمیم گیری فردی دارند، به صورتی که این مسائل باعث شکل گیری رفتارها و نگرش هایی در میان افراد می گردد و حمایت اجتماعی می تواند نگرش های کودکان را به صورت جدی تحت تاثیر قرار دهد (۳۲). زمانی که خانواده کودکان را مورد مراقبت قرار می دهد و به خواسته های ورزشی وی احترام گذاشته می شود و او را مورد تحسین، عشق و محبت قرار می دهد، کودک این حمایت را درک می کند و برای ادامه فعالیت های ورزشی برانگیخته می شود.

نتایج نشان داد شاخص توده بدنی با انگیزه شرکت در فعالیت بدنی ارتباط منفی و نقش تعدیل کننده در ارتباط بین عوامل روان شناختی و انگیزه مشارکت در ورزش کودکان دارند. نتایج این مطالعه با پژوهش های اسپیریدون و همکاران (۳۴)، استیونسون و هالال و همکاران (۸) همخوان است. این محققان دریافتند که زنان با شاخص توده بدنی بالاتر کمتر تمایل به شرکت در فعالیت بدنی دارند؛ زیرا شاخص توده بدن با احساس کنترل در طول فعالیت بدنی

ادراک شده و فعالیت بدنی ارتباط معنی داری مشاهده نکردند؛ دلیل این ناهمخوانی ممکن است به ویژگی های فرهنگی و آموزشی دو جامعه متفاوت و همچنین، سن کودکان باشند؛ مطالعه حاضر بر کودکان ۱۰ تا ۱۲ سال انجام شده است؛ در حالی که پژوهش کرن و همکاران روی کودکان ۷ سال انجام شده است. کودکان کوچکتر در قضاوت معنادار و باثبات درباره خود ارزشمندی کلی ناتوان هستند؛ یعنی آنها قادر به قضاوت درباره عوامل خود ارزشمندی مانند شایستگی ادراک شده هستند، اما قادر به تمایز درست بین این عوامل نیستند و نمی توانند بین شایستگی های شناختی و بدنی تمایز قائل شوند (۲۸).

عوامل روان شناختی مختلفی بر میزان مشارکت و انگیزه کودکان می توانند اثر بگذارند؛ نتایج مطالعه حاضر نشان داد که خودکارآمدی منجر به افزایش انگیزه مشارکت کودکان شد؛ احساس خودکارآمدی افراد را قادر می سازد تا با استفاده از مهارت ها در برخورد با موانع، کارهای فوق العاده ای انجام دهند. بنابراین، خودکارآمدی درک شده عاملی مهم برای انجام موفقیت آمیز عملکرد است. نتایج حاضر با پژوهش میسزاکا و همکاران (۱) و کوهی و همکاران (۱۵) همخوان است؛ آنها نشان دادند که امکان پیش بینی انگیزه پیشرفت بر اساس خودکارآمدی وجود دارد. برای مثال، آچاچویی و همکاران نشان دادند که خودکارآمدی بر انگیزش مشارکت ورزشی اثر مثبت و معنی داری دارد. نظریه یادگیری اجتماعی بر اهمیت متغیرهای روان شناختی و محیطی تاکید دارد و خودکارآمدی به عنوان یک متغیر ویژه روان شناختی موثر بر انگیزش مطرح کردند. بنابراین، نتایج پژوهش حاضر نظریه مذکور را تایید می کنند.

نتایج مطالعه حاضر نشان داد که حمایت اجتماعی ادراک شده اثر مثبت و معنی داری بر انگیزه شرکت در ورزش در کودکان داد؛ حمایت اجتماعی از شبکه های اجتماعی و ارتباط در محیط اجتماعی داخل و خارج از خانواده ناشی می

شاخص توده بدن کودکان توجه شود، زیرا به نظر می رسد افزایش حمایت اجتماعی و تقویت خودکارآمدی برای بالابردن انگیزه جهت شرکت در فعالیت بدنی و ورزش در کودکان با اضافه وزن موثرتر از کودکان نرمال است و از سوی دیگر، شایستگی ادراک شده در کودکان با شاخص توده نرمال یا پایین نقش مهمتری در بالابردن انگیزه کودکان برای مشارکت در ورزش دارد.

تشکر و قدردانی

در پایان از کلیه دانشجویانی که در این پژوهش ما را یاری نمودند کمال تشکر را داریم. بدین وسیله اعلام می دارد هیچ گونه تضاد منافی وجود ندارد.

پانویس ها

1. Lenerdawn
2. Erikson et al.
3. Vis et al.
4. Bruyere
5. Ortega
6. Qi et al.
7. Wang et al.
8. Alen et al.

همراه است و بنابراین، افراد با شاخص توده بدنی پایین یا نرمال احساس شایستگی بیشتری در طول فعالیت بدنی می کنند؛ بهمین دلیل انگیزه بیشتری برای شرکت در فعالیت بدنی و ورزش دارند. همچنین، نقش تعدیل گر متفاوت شاخص توده بدنی ممکن است به دلیل ماهیت متغیرهای روان شناختی دارد؛ به نظر می رسد کودکان با شاخص توده بدنی بالا بیشتر نیازمند حمایت والدین، دوستان و افراد مهم هستند و افزایش خودکارآمدی در آنها برای شرکت در فعالیت بدنی و ورزش مهم است.

یکی از محدودیت های پژوهش حاضر استفاده از طرح های همبستگی یا مقطعی است که به ما روابط علی-معلولی را ارائه نمی دهد و برای کسب بینش دقیق تر لازم است این روابط به صورت مطالعات تجربی یا طولی اجرا شود؛ بنابراین، به محقق آینده پیشنهاد می شود که تحقیقات تجربی در این زمینه انجام دهند؛ محدودیت دوم استفاده از پرسشنامه ها می باشد که می تواند منجر به برآورد بیش از اندازه یا کمتر از حد معمول متغیرهای تحقیق شود (۳۸-۳۵). هرچند، این پرسشنامه ها برای جامعه هدف دارای روایی و پایایی هستند و در تحقیق حاضر با استفاده از بخش مدل اندازه گیری معادلات ساختاری روایی و پایایی آنها تایید شده است؛ اما برخی احتیاط ها در تحقیقات مبتنی بر پرسشنامه لازم است. از محدودیت های دیگر تحقیق حاضر محدود شدن تحقیق به کودکان ۱۰-۱۲ سال بود؛ زیرا کودکان کمتر از ۱۰ سال در تمایز بین مفاهیم پژوهش دچار مشکل بودند و بیش از ۱۲ سال ممکن بود وارد دوره نوجوانی شده باشند.

به طور کلی، بر اساس نتایج پژوهش حاضر، معلمان، والدین و مربیان به دنبال تقویت عوامل روان شناختی مانند حمایت اجتماعی، خودکارآمدی، شایستگی حرکتی ادراک شده کودکان باشند تا انگیزه شرکت در فعالیت بدنی و ورزشی در کودکان افزایش بدهند؛ هرچند، در این رهگذر می بایست به

References

1. Tahmasbi F, Hatami F, Hatami Shahmir, E. The study of psychometric Properties of Persian Version of Sport Imagery Ability Questionnaire. *Sport Psychology Studies*, 2022; 11(41): 43-62. In Persian [10.22089/spsyj.2020.7417.1792](https://doi.org/10.22089/spsyj.2020.7417.1792)
2. Foster DJ, Weigand DA, Baines D. The Effect of Removing Superstitious Behavior and Introducing a Pre-Performance Routine on Basketball Free-Throw Performance. *Journal of Applied Sport Psychology*, 2006, 18(2), 167-171. <https://doi.org/10.1080/10413200500471343>
3. Moradi N, Fazeli D. Investigation of effect of routine introduction, imagery and mixed methods on performance and mental representation of volleyball overhand float-serve. *Journal of Sport Psychology Studies*, 2017, 20; 149-68. In Persian <https://doi.org/10.22089/spsyj.2017.4184.1435>
4. Velentzas K, Heinen T, Tenenbaum G, Schack T. Functional mental representation of volleyball routines in German youth female national players. *Journal of Applied Sport Psychology*, 2010, 22(4), 474-485. <https://psycnet.apa.org/doi/10.1080/10413200.2010.504650>
5. Jeannerod M. Neural simulation of action: a unifying mechanism for motor cognition. *Neuroimage*, 2001, 14(1), S103-S109. <https://doi.org/10.1006/nimg.2001.0832>
6. Schack T. Measuring mental representations. *Measurement in sport and exercise psychology*, 2012, 8, 203-214. <https://psycnet.apa.org/doi/10.5040/9781492596332.ch-019>
7. Cumming J, Ramsey R. Sport imagery interventions. In S. Mellalieu & S. Hanton (Eds.), *Advances in applied sport psychology: A review* (pp. 5-36). London: Routledge. 2009.
8. Sohrabi Dehaghani M., Khalaji H, Bahrami A. The Relationship between Mental Imagery Ability and Kinaesthesia among Athlete and Non-athlete Females. *Sport Psychology Studies*, 4(12), 2015, 30-16. In Persian
9. Brown TA, Moore MT. Confirmatory factor analysis. *Handbook of structural equation modeling*, 2012, 361-379.
10. Johnson P. The functional equivalence of imagery and movement. *The Quarterly Journal of Experimental Psychology*, 1982, 34(3), 349-365. [10.1080/14640748208400848](https://doi.org/10.1080/14640748208400848)
11. Williams SE, Cumming J, Edwards MG. The functional equivalence between movement imagery, observation, and execution influences imagery ability. *Res Q Exerc Sport*, 2011, 82(3), 555-564. <https://doi.org/10.1080/02701367.2011.10599788>
12. Williams SE, Cumming J. Measuring athlete imagery ability: the sport imagery ability questionnaire. *Journal of Sport and Exercise Psychology*, 2011, 33, 416-440. <https://doi.org/10.1123/jsep.33.3.416>
13. Williams SE, Cumming J. Athletes' ease of imaging predicts their imagery and observational learning use. *Psychology of Sport and Exercise*, 2012, 13(4), 363-370. [10.1016/j.psychsport.2012.01.010](https://doi.org/10.1016/j.psychsport.2012.01.010)
14. Cumming J, Hall C. Athletes' use of imagery in the off-season. *The Sport Psychologist*, 2002, 16, 160-172. <https://doi.org/10.1123/tsp.16.2.160>
15. Robin N, Dominique L, Toussaint L, Blandin Y, Guillot A, Le Her M. Effect of motor imagery training on service return accuracy in tennis: The role of imagery ability. *International Journal of Sport and Exercise Psychology*, 2007, 2, 175-186. [10.1080/1612197X.2007.9671818](https://doi.org/10.1080/1612197X.2007.9671818)

16. Watt A, Klep D, Morris A. Psychometric analysis of the sport imagery ability measure. *Journal of physical education and sport*. 2018, 18 (1):138-148. [10.7752/jpes.2018.01018](http://dx.doi.org/10.7752/jpes.2018.01018)
17. Lee SM, Horino H. Psychometric Support for a Japanese Version of the Sport Imagery Ability Questionnaire. *Percept Mot Skills*. 2023; 130(1):461-484. <https://doi.org/10.1177/00315125221134314>
18. Abdul Rahman AR, Hashim HA, Kuan G, Abdul Malik A. Factorial Validity and Internal Consistency of The Sports Imagery Ability Questionnaire (SIAQ) Malaysian Version. *Ann Appl Sport Sci*, 2022; 10 (S1):1-9. <https://dx.doi.org/10.52547/aassjournal.1108>
19. Arruza Gabilondo JA, Gonzalez Rodríguez O, Cecchini Estrada JA, Fink Smith C. Validez factorial y fiabilidad de la versión española del Sport Imagery Ability Questionnaire (SIAQ). *Cuadernos de Psicología del Deporte*, 2018, 18(1), 229–236.
20. Kline RB. *Principles and practice of structural equation modeling* (3D ed.). New York: Guilford press. 2011.
21. Sahaf R., Delbari A., Fadaye Vatan R., Rassafiani M., Sabour M., Ansari G., Shams A. Validity and Reliability of Self-Report Physical Activity Instruments for Iranian Older People. *Salmand: Iranian Journal of Ageing*. 2014, 9 (3): 206-217. In Persian
22. Shemshadi H, Shams A, Sahaf R, Shamsipour Dehkordi P, Zareian H, Moslem AR. (2020). Psychometric Properties of Persian Version of the Multidimensional Body-Self Relations Questionnaire (MBSRQ) Among Iranian Elderly. *Salmand: Iranian Journal of Ageing*. 15 (3) :298-311. <http://dx.doi.org/10.32598/sija.15.3.61.13>
23. Cumming J, Ste-Marie DM. The cognitive and motivational effects of imagery training: A matter of perspective. *The Sport Psychologist*, 2001, 15, 276–2
24. Hu L, Bentler PM. Cutoff criteria for fit indices in covariance structure analysis: Conventional criteria versus new alternatives. *Structural Equation Modeling*, 1999, 6, 1–55. <https://doi.org/10.1080/10705519909540118>
25. Gregg M, Hall C. (2006). Measurement of motivational imagery abilities in sport. *Journal of Sports Sciences*, 24, 961–971. <https://doi.org/10.1080/02640410500386167>
26. Terry PC, Lane AM, Fogarty G. Construct Validity of the Profile of Mood States-A for Use with Adults. *Psychology of Sport and Exercise*, 2003, 4, 125-39. [10.1016/S1469-0292\(01\)00035-8](https://doi.org/10.1016/S1469-0292(01)00035-8)
27. Zaid Abadi R, Rezaei F, Motasharei E. Psychometric properties and normalization of Persian Version of Ottawa Mental Skills Assessment Tools (OMSAT-3). *Sport Psychology Studies*. 2014, 7: 63-82. In Persian
28. Ramsey R, Cumming J, Edwards ME, Williams S, Brunning C. Examining the emotion aspect of PETTLEP based Imagery and penalty taking performance in football. *Journal of Sport Behavior*, 2010, 33, 295–315.