

# Sport Psychology

Shahid Beheshti University

## Biquarterly Journal of Sport Psychology

Spring & Summer 2022/ Vol. 7/ No. 1/ Pages 81-92

---

### Normalization of the 8-Point Scale of Passion in Sports

Reza Nikbakhsh

Associate Professor, Department of Physical Education, South Tehran Branch, Islamic Azad University,  
Tehran, Iran

Received: 18/07/2021 Revised: 24/08/2021 Accepted: 31/10/2021

#### Abstract

**Purpose:** The purpose of this study was to standardize the 8-item scale of passion in sports. Considering that the present study determines the reliability and validity of the passion scale in sports.

**Methods:** the research design is research-development type, which was an analytical perspective with correlational analysis. The statistical population of the present study consisted of all female athletes in Baharestan city (421 people). Two hundred people were selected according to the Cochran formula. The passion scale of Sigmund son et al. was used in this study. Confirmatory factor analysis was used to evaluate the construct validity of the questionnaires and model fit indices were used to evaluate the model.

**Results:** The results showed that all the indicators related to the scale of desire have a factor load higher than 0.4. Therefore, they have an acceptable factor load and t values and they are considered appropriate indicators. Therefore, the construct validity of the passion scale is confirmed. Also, the passion scale with a variance of 0.51 and a combined reliability (Dillon-Goldstein coefficient) was 0.88. Therefore, convergent validity is an approved measure of passion.

**Conclusion:** In general, Cronbach's alpha coefficient of the passion scale was 0.90, which indicates that the reliability of this scale is desirable. Therefore, the reliability of the passion scale is confirmed.

**Keywords:** Normalization, Passion Scale, Exercise

# روانشناسی ورزش

دانشگاه شهید بهشتی

دو فصلنامه روان‌شناسی ورزش

بهار و تابستان ۱۴۰۱، دوره ۷، شماره ۱، صفحه‌های ۹۲-۸۱

## هنجاریابی مقیاس ۸ گویه‌ای اشتیاق در ورزش

عنوان کوتاه: هنجاریابی اشتیاق در ورزش

رضا نیک بخش

دانشیار، گروه تربیت بدنی، واحد تهران جنوب، دانشگاه آزاد اسلامی، تهران، ایران

دریافت مقاله: ۱۴۰۰/۰۴/۲۷ اصلاح مقاله: ۱۴۰۰/۰۶/۰۲ پذیرش مقاله: ۱۴۰۰/۰۸/۰۹

### چکیده

**هدف:** هدف کلی پژوهش حاضر هنجاریابی مقیاس ۸ گویه‌ای اشتیاق در ورزش بود. با توجه به این که پژوهش حاضر به تعیین پایایی و روایی مقیاس اشتیاق در ورزش می‌پردازد. **روش‌ها:** طرح پژوهش از لحاظ نوع پژوهش - توسعه است که با رویکرد تحلیلی و از نوع همبستگی بود. جامعه آماری پژوهش حاضر را تمام بانوان ورزشکار شهرستان بهارستان تشکیل دادند که تعداد آن‌ها ۴۲۱ نفر است. نمونه آماری براساس فرمول کورکان به تعداد ۲۰۰ نفر و به صورت دردسترس انتخاب شد. در این تحقیق از مقیاس اشتیاق سیگموندسون و همکاران (۲۰۲۰) استفاده شد. برای بررسی روایی سازه پرسشنامه‌ها از تحلیل عاملی تأییدی و برای بررسی مدل شاخص‌های برازش مدل استفاده شد. **نتایج:** نتایج نشان داد که تمامی شاخص‌های مربوط به مقیاس اشتیاق دارای بار عاملی بالاتر از ۰/۴ می‌باشند بنابراین از بارعاملی و مقادیر تی مورد قبولی برخوردارند و شاخص‌های مناسبی محسوب می‌شوند. بنابراین، روایی سازه مقیاس اشتیاق مورد تأیید می‌باشد. همچنین، مقیاس اشتیاق دارای واریانس ۰/۵۱ و پایایی ترکیبی (ضریب دیلون - گلدشتاین) نیز ۰/۸۸ به دست آمد. بنابراین، روایی همگرا مقیاس اشتیاق مورد تأیید می‌باشد. **نتیجه‌گیری:** در مجموع نتایج نشان داد که ضریب آلفای کرونباخ مقیاس اشتیاق ۰/۹۰ به دست آمد که نشان دهنده مطلوب بودن پایایی این مقیاس می‌باشد. بنابراین، پایایی مقیاس اشتیاق مورد تأیید می‌باشد.

**واژگان کلیدی:** هنجاریابی، مقیاس اشتیاق، ورزش

## مقدمه

اکثر افراد نسبت به شغلشان، فعالیت‌های تفریحی، اهداف و حتی ارتباطاتشان با دیگران اشتیاق<sup>۱</sup> دارند (۱). برای موفقیت در ورزش حرفه‌ای داشتن انگیزه بالا، تا حدی که ورزشکار احساس اشتیاق داشته باشد، از اهمیت بالایی برخوردار است (۲). به راستی، چرا ورزشکاران می‌توانند سال‌های طولانی با انگیزه بمانند و دست کم ۱۰ سال تمرینات هدفمند و با کیفیت را تحمل کنند تا به سطح حرفه‌ای ورزش برسند (۳). اریکسون و چارنس<sup>۲</sup> ادعان داشتند که ماهیت عوامل انگیزشی که باعث می‌شوند ورزشکاران تمرینات طاقت فرسا را تحمل کنند و آن را ادامه دهند، نامعلوم است (۴). شاید اشتیاق بتواند دلیل آن را توضیح دهد (۲). والرند و همکاران (۲۰۱۰) ادعان داشته‌اند که اشتیاق برای یک فعالیت خاص می‌تواند در برخی از افراد به شدت درونی‌سازی<sup>۳</sup> شود و حتی اشتیاق‌شان برای ورزشی که در آن فعالیت می‌کنند می‌تواند هویت‌شان را تحت تأثیر قرار دهد و بر آن احاطه کند و در واقع تبدیل به هویت شود (۱).

والرند و همکاران اشتیاق را تمایل شدید افراد نسبت به یک فعالیت تعریف کرده‌اند، که افراد آن فعالیت را دوست دارند، مهم تلقی می‌کنند و زمان و انرژی خود را صرف آن می‌کنند (۵). این تعریف دو مفهوم منفی و مثبت اشتیاق را نشان می‌دهد (۶). در واقع دو نوع اشتیاق را نشان می‌دهد: اشتیاق وسواسی<sup>۴</sup> (اعتیادگونه) زمانی ایجاد می‌شود که فرد برای شرکت در فعالیت مورد علاقه‌اش فشارهای درونی را احساس می‌کند و در واقع خارج از کنترل فرد هست. در واقع، اشتیاق وسواسی از درونی‌سازی کنترل شده فعالیت در هویت فرد ناشی می‌شود یا به عبارتی هویت فرد را تحت تاثیر قرار می‌دهد. وقتی اشتیاق وسواسی در فرد ایجاد می‌شود، فرد برای شرکت در فعالیتی که آن را مهم و لذت‌بخش تلقی می‌کند، تمایل غیر قابل کنترلی دارد. این اشتیاق نشان می‌دهد که فرد تحت کنترل فعالیتی است که فرد به آن فعالیت اشتیاق دارد. در اشتیاق وسواسی، فعالیتی که فرد به

آن اشتیاق دارد فضای زیادی از هویت فرد را تصاحب می‌کند و با سایر ارکان هویت فرد و سایر جنبه‌های زندگی او در تضاد است. البته، این افراد وقتی در فعالیت‌هایی شرکت می‌کنند که اشتیاق وسواسی به آن ندارند، نمی‌توانند به طور کامل بر روی آن فعالیت تمرکز کنند. علاوه بر این، آن‌ها عواطف متضادی را نیز تجربه می‌کنند. در صورتی که آن‌ها بتوانند به خوبی در این فعالیت شرکت کنند عواطف مثبت را تجربه خواهند کرد، اما وقتی نتوانند در آن فعالیت شرکت کنند عواطف منفی را تجربه خواهند کرد (۷).

از سوی دیگر، اشتیاق سازگار<sup>۵</sup> (هماهنگ) نیز زمانی ایجاد می‌شود که فرد برای شرکت در یک فعالیت احساس آزادی می‌کند و هیچ گونه اجبار یا فشاری را برای ادامه دادن فعالیت احساس نمی‌کند (۵). اشتیاق سازگار از درونی‌سازی خودتعیین فعالیت در هویت فرد ناشی می‌شود. این فرآیند درونی‌سازی، سازه فردی جدید را ایجاد می‌کند که می‌تواند طوری درونی‌سازی شود که با سایر ارکان هویت همسو باشد و با شخصیت فرد همسویی داشته باشد (۸). وقتی افراد اشتیاق سازگار دارند، برای شرکت در فعالیت تمایل غیر قابل کنترلی را تجربه نمی‌کنند، بلکه به صورت کاملاً آزادانه آن را انتخاب می‌کنند. این اشتیاق نشان دهنده جنبه مثبت اشتیاق است که فرد فعالیتی را که به آن اشتیاق دارد را کنترل می‌کند. در اشتیاق سازگار، فعالیتی که فرد به آن اشتیاق دارد بخش مهمی از هویت فرد را تشکیل می‌دهد و کل هویت او را تحت تأثیر قرار نمی‌دهد و با سایر ارکان شخصیت و سایر جنبه‌های زندگی او همسو است. وقتی افراد در فعالیت‌هایی که شرکت می‌کنند که به آن اشتیاق سازگار ندارند، می‌توانند به طور کامل بر روی آن فعالیت تمرکز کنند. همچنین، این افراد عواطف مثبت و انرژی زیادی را از شرکت در این فعالیت تجربه می‌کنند. علاوه بر این، بعد از شرکت در فعالیت می‌توانند هیجانات مثبتی را تجربه و بر سایر فعالیت‌های مهم زندگی‌شان تمرکز کنند. از این‌رو، در اشتیاق سازگار بین فعالیتی که فرد به آن اشتیاق دارد و سایر جنبه‌های زندگی او تضادی وجود ندارد یا اگر هم وجود

لیگهای فوتسال، والیبال، بسکتبال، واترپلو (۱۴) مورد استفاده قرار گرفته شده و روایی این مقیاس از طریق تحلیل عاملی تاییدی و اکتشافی مورد تأیید قرار گرفته است. از طرفی، مقیاس جدید ۸ گویه‌ای اشتیاق توسط سیگموندسون و همکاران (۲۰۲۰) ارائه شده است که بر روی دانشجویان غیرورزشی انجام شده است (۱۵)، بنابراین محقق در پژوهش حاضر به دنبال پاسخ به این سوال است که آیا مقیاس اشتیاق در جامعه ورزشی ایران از روایی و پایایی مطلوبی برخوردار است؟ و این که کدام یک از ابعاد اشتیاق در ورزشکاران ایرانی از میزان بالایی برخوردار هست؟

### روش پژوهش

#### طرح پژوهش

با توجه به این که پژوهش حاضر به تعیین پایایی و روایی مقیاس اشتیاق در ورزش می‌پردازد، طرح پژوهش از لحاظ نوع پژوهش - توسعه است که با رویکرد تحلیلی و از نوع همبستگی بود.

#### جامعه و نمونه آماری

جامعه آماری پژوهش حاضر را تمام بانوان ورزشکار شهرستان بهارستان تشکیل دادند که تعداد آن‌ها ۴۲۱ نفر است. نمونه آماری براساس فرمول کورکان به تعداد ۲۰۰ نفر و به صورت دردسترس انتخاب شد.

#### ابزار اندازه‌گیری

مقیاس اشتیاق: این مقیاس توسط سیگموندسون و همکاران طراحی شده است و شامل ۸ سوال است که شرکت‌کنندگان از طریق مقیاس ۵ درجه‌ای لیکرت از ۱ (کاملاً مخالفم) تا ۵ (کاملاً موافقم) به سوالات پاسخ داد (۱۵). روایی سازه این مقیاس توسط سیگموندسون و همکاران از طریق تحلیل عاملی تاییدی بررسی و بالای ۰/۴ گزارش شد (۱۵). همچنین میزان ثبات درونی پرسشنامه نیز از طریق ضریب آلفای کرونباخ بررسی و ۰/۸۶ به دست آمد.

#### روش اجرا

داشته باشد بسیار اندک است و در صورتی که نتوانند در فعالیتی که به آن اشتیاق دارند شرکت کنند به راحتی با آن کنار می‌آیند و تمرکز و انرژی‌شان را سایر فعالیت‌های زندگی‌شان می‌گذارند (۷)

افرادی که دارای اشتیاق وسواسی هستند برای دستیابی به پیامدهای خاص فعالیت مورد علاقه‌شان مانند شناخت اجتماعی<sup>۵</sup> و افزایش عزت نفس<sup>۶</sup>، برای شرکت در آن فعالیت احساس اجبار و فشار می‌کنند. در حالی که افراد دارای اشتیاق سازگار به جز لذت حاصل از خود فعالیت هیچ پیامدی را از شرکت در آن انتظار ندارند (۵) بنابراین، افراد دارای اشتیاق سازگار با انعطاف‌پذیری بیشتری در فعالیت شرکت می‌کنند و تمرکز کامل این افراد بر روی خود فعالیت است و پیامدهای مثبت بیشتری را هم در حین اجرای فعالیت (مانند، تمرکز<sup>۷</sup>) و هم بعد از اجرای فعالیت (مانند عواطف مثبت<sup>۸</sup>، رضایت<sup>۹</sup> و غیره) تجربه می‌کنند. این افراد بر فعالیت کنترل دارند و می‌توانند تصمیم بگیرند که چه موقع در آن فعالیت شرکت کنند و چه موقع شرکت نکنند. در مقابل، افراد دارای اشتیاق وسواسی، احساس اجبارگونه به شرکت در فعالیت دارند (در واقع در آن فعالیت شرکت کنند) که در این صورت با سایر جنبه‌های زندگی‌شان تضادهایی ایجاد می‌شود و وقتی از شرکت در آن فعالیت منع می‌شوند و یا نمی‌توانند در آن فعالیت شرکت کنند، احساس سرخوردگی می‌کنند. در نتیجه، اشتیاق وسواسی، با لذت کم از فعالیت و پیامدهای عاطفی، شناختی و رفتاری منفی در حین و بعد از انجام فعالیت همراه است و باعث می‌شود که فرد به تدریج به آن فعالیت وابسته شود (۹)

والرند و همکاران مقیاس اشتیاق<sup>۱۰</sup> را طراحی کردند و برای سنجش اشتیاق، آن را هنجاریابی کردند. مقیاس اشتیاق شامل دو خرده مقیاس اشتیاق وسواسی (۷ آیتم) و اشتیاق سازگار (۷ آیتم) است (۵). این مقیاس در تحقیقات انجام گرفته در خارج از کشور در حوزه ورزش در جامعه ورزشکاران (۱۰)، مربیان (۱۱) داوران (۱۲)، تماشاگران (۱۳) و تمرین (۶) و در داخل کشور بر روی ورزشکاران

شاخص‌های برازش مدل استفاده شد. همچنین در این پژوهش از نرم افزار SPSS نسخه ۲۶ و نرم‌افزار AMOS نسخه ۲۴ نیز برای تجزیه و تحلیل داده‌ها استفاده شد.

### ملاحظات اخلاقی

در این مطالعه اصول اخلاقی در رابطه با شرکت کنندگان در پژوهش از جمله: رضایت آگاهانه داوطلبانه، حق انصراف از پژوهش، عدم افشای اطلاعات، حریم خصوصی/راز داری- محرمانگی رعایت گردید.

### یافته‌ها

وضعیت توزیع فراوانی متغیرهای جنسیت، دامنه سنی، وضعیت تحصیلی و سابقه ورزشی در جدول ۱ نشان داده شده است.

برای آماده سازی پرسشنامه در این تحقیق، ابتدا متن سوالات از انگلیسی به فارسی ترجمه شد و سپس توسط مترجمان مجدداً ترجمه فارسی به انگلیسی بازگردانده و سپس برای تایید روایی صوری و محتوایی پرسشنامه، به ۱۰ نفر از اعضای هیئت علمی تربیت بدنی متخصص در این حوزه مراجعه شد.

### تحلیل آماری

روش‌های آماری مورد استفاده در این پژوهش در دو سطح توصیفی و آمار استنباطی انجام گرفت. به طوری که برای تجزیه و تحلیل داده‌ها در سطح توصیفی از میانگین، فراوانی و انحراف استاندارد استفاده شد. همچنین در بخش آمار استنباطی برای بررسی وضعیت توزیع داده‌ها از شاخص چولگی و کشیدگی استفاده شد. برای بررسی روایی سازه پرسشنامه‌ها از تحلیل عاملی تأییدی و برای بررسی مدل

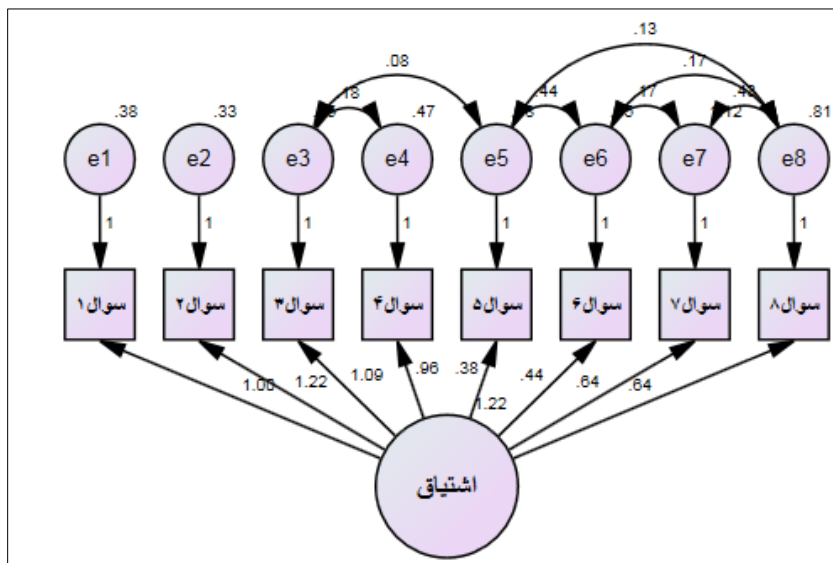
جدول ۱. وضعیت توزیع فراوانی متغیرهای مختلف

Table 1. Frequency distribution status of different variables

درصد Percentage	فراوانی Frequency	متغیرها Variables
۶	۱۲	۲۰ سال و کمتر
۱۸/۵	۳۷	۲۱ تا ۲۵ سال
۳۶	۷۲	۲۶ تا ۳۰ سال
۳۹/۵	۷۹	بالای ۳۰ سال
۱۳/۵	۲۷	مجرد
۸۶/۵	۱۷۳	متاهل
۱/۵	۳	زیردیپلم
۸/۵	۱۷	دیپلم
۷	۱۴	کاردانی
۵۳	۱۰۶	کارشناسی
۲۸	۵۶	کارشناسی ارشد
۲	۴	دکتری
۲	۴	زیر ۵ سال
۲۶	۵۲	۶ تا ۱۰ سال
۶۰/۵	۱۲۱	۱۱ تا ۱۵ سال
۷	۱۴	۱۶ تا ۲۰ سال
۴/۵	۹	بالتر از ۲۰ سال

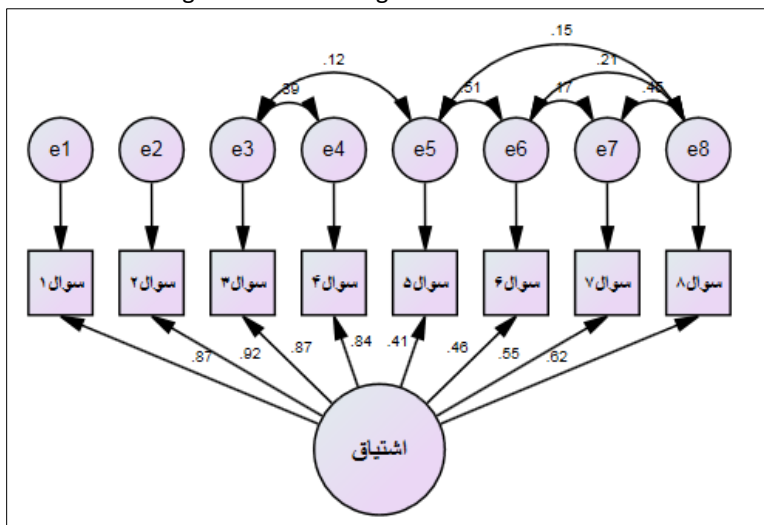
است و مانند هرگونه همبستگی دیگر تفسیر می‌شود. در این قسمت شاخص‌های مربوط به متغیرهای تحقیق براساس نتایج تحلیل عاملی نشان داده شده است، مورد آزمون قرار می‌گیرد (شکل ۱ و ۲).

یکی از روش‌های معتبر علمی برای سنجش روایی سازه پرسشنامه‌ها، روش تحلیل عاملی تأییدی است که برآورد بارعاملی و روابط بین مجموعه‌ای از شاخص‌ها و عوامل می‌پردازد. بار عاملی معرف همبستگی شاخص‌ها با عامل مربوطه



شکل ۱. مدل برآورد ضرایب رگرسیونی غیراستاندارد پرسشنامه اشتیاق

Figure 1. Model for estimating non-standard regression coefficients of the Passion Questionnaire



شکل ۲. مدل برآورد ضرایب رگرسیونی استاندارد مدل پرسشنامه تجربه برند.

Figure 2. Model for estimating the standard regression coefficients of the Brand Experience Questionnaire model

برازش قابل قبول بوده و نشان‌دهنده تأیید مدل می‌باشد. سایر مقادیر شاخص‌های برازش نیز از مقادیر قابل قبولی برخوردار هستند.

بر اساس نتایج جدول ۲ شاخص نیکویی برازش ۰/۹۷۹ است که نشان‌دهنده قابل قبول بودن این میزان برای برازش مطلوب مدل است. همچنین شاخص ریشه میانگین مربعات خطای برآورد با مقدار ۰/۰۴ حاکی از آن است که نیکویی

جدول ۲. شاخص‌های برازش مدل

Table 2. Model fit indicators

تفسیر Interpretation	مقادیر شاخص‌ها Indicator values	حد قابل قبول Acceptable limit	شاخص‌های برازندگی مدل مفهومی Conceptual model fit indicators
مطلوب	۲۰/۱۱۱	-	کای اسکوتر
مطلوب	۱۳	-	درجه آزادی
مطلوب	۱/۵۴۷	بین ۱ تا ۵	نسبت کای اسکوتر به درجه آزادی (CMIN/df)
مطلوب	۰/۰۲۹	۰/۰۸ به پایین	ریشه میانگین مربعات باقی مانده استاندارد شده (SRMR)
مطلوب	۰/۴۸	۰/۰۵ به بالا	احتمال نزدیکی (Pclose)
مطلوب	۰/۰۴۸	۰/۰۶ به پایین	ریشه میانگین مجذورات خطای برآورد (RMSEA)
مطلوب	۰/۹۴۲	۰/۹۰ به بالا	شاخص نیکویی برازش اصلاح شده (AGFI)
مطلوب	۰/۹۷۹	۰/۹۰ به بالا	شاخص نیکویی برازش (GFI)
مطلوب	۰/۹۹۴	۰/۹۰ به بالا	شاخص برازندگی تطبیقی (CFI)

همچنین، براساس بارهای عاملی به دست آمده، بیشترین تأثیر را سوال ۲ با بار عاملی ۰/۹۲ و کمترین تأثیر را سوال ۵ با بار عاملی ۰/۴۰ دارند. بنابراین، روایی سازه مقیاس اشتیاق مورد تأیید می‌باشد.

نتایج تحلیل عاملی مندرج در جدول ۳ نشان می‌دهد که تمامی شاخص‌های مربوط به مقیاس اشتیاق دارای بار عاملی بالاتر از ۰/۴ می‌باشند. بنابراین از بارعاملی و مقادیر t مورد قبولی برخوردارند و شاخص‌های مناسبی محسوب می‌شوند.

جدول ۳. نتایج تحلیل عاملی تأییدی مقیاس اشتیاق

Table 3. Results of confirmatory factor analysis of passion scale

سطح معناداری Significance level	نسبت بحرانی Critical ratio	بار عاملی Factor load	سوالات Questions	ردیف Row
-	-	۰/۸۷	من مهارت ورزشی دارم که واقعاً به آن اشتیاق دارم.	۱
۰/۰۰۱	۱۹/۸۶	۰/۹۲	دوست دارم برای بهتر شدن در مهارت ورزشی زمان زیادی را اختصاص دهم.	۲
۰/۰۰۱	۱۸/۰۸	۰/۸۷	فکر می‌کنم می‌توانم در مهارت‌های ورزشی‌ام متخصص و حرفه‌ای شوم.	۳
۰/۰۰۱	۱۶/۶۸	۰/۸۳	برای بهتر شدن در حوزه ورزش اشتیاق کافی دارم.	۴
۰/۰۰۱	۶/۳۸	۰/۴۰	برای دستیابی به اهدافم به اندازه کافی تلاش می‌کنم.	۵
۰/۰۰۱	۷/۴۱	۰/۴۶	من برای ورزش اشتیاق بسیار زیادی دارم.	۶
۰/۰۰۱	۹/۱۴	۰/۵۵	برای تمرینات ورزشی که دوست دارم وقت زیادی را اختصاص می‌دهم.	۷
۰/۰۰۱	۱۰/۵۲	۰/۶۱	اشتیاق برای من مهم است.	۸

۰/۵۰ و مگتر و همکاران ملاک را بالای ۰/۴۰ در نظر می‌گیرند. براین اساس طبق جدول (۴-۹) می‌توان مشاهده

نتایج جدول ۴ روایی همگرا مقیاس اشتیاق را نشان می‌دهد. فورنل و لارکر ملاک واریانس مستخرج از سازه‌ها (AVE) را

۰/۷۰ بالاتر می‌باشند که نشان‌دهنده قابل قبول بودن آن‌ها می‌باشد. بنابراین، می‌توان گفت که روایی همگرا مقیاس اشتیاق مورد تأیید می‌باشد.

کرد که مقیاس اشتیاق دارای واریانس ۰/۵۱ و از وضعیت مطلوبی برخوردار هستند. همچنین پایایی ترکیبی (ضریب دیلون - گلدشتاین) نیز ۰/۸۸ به دست آمد و از ملاک

#### جدول ۴. نتایج روایی همگرا مقیاس اشتیاق

**Table 4. Convergent validity results of the Passion Scale**

متغیرها Variables	میانگین واریانس استخراجی (AVE) Mean extraction variance (AVE)	پایایی ترکیبی (CR) Combined reliability
اشتیاق	۰/۵۱۸	۰/۸۸۹

همچنین، ضرایب آلفای کرونباخ گویه‌ها نیز حاکی از آن است که سوال ۵ با ضریب آلفای کرونباخ ۰/۹۰ بالاترین میزان پایایی را دارد. بنابراین، پایایی مقیاس اشتیاق مورد تأیید می‌باشد.

نتایج جدول ۵ پایایی مقیاس اشتیاق را نشان می‌دهد. براساس نتایج به دست آمده مشاهده می‌شود که ضریب آلفای کرونباخ برای مقیاس اشتیاق ۰/۹۰ به دست آمد که نشان دهنده مطلوب بودن پایایی این مقیاس می‌باشد. -

#### جدول ۵. نتایج پایایی مقیاس اشتیاق

**Table 5. Passion Scale Reliability Results**

ردیف Row	گویه‌ها Items	ضریب آلفای کرونباخ Cronbach's alpha coefficients
۱	من مهارت ورزشی دارم که واقعاً به آن اشتیاق دارم.	۰/۸۷۹
۲	دوست دارم برای بهتر شدن در مهارت ورزشی زمان زیادی را اختصاص دهم.	۰/۸۷۹
۳	فکر می‌کنم می‌توانم در مهارت‌های ورزشی‌ام متخصص و حرفه‌ای شوم.	۰/۸۷۸
۴	برای بهتر شدن در حوزه ورزش اشتیاق کافی دارم.	۰/۸۸۰
۵	برای دستیابی به اهدافم به اندازه کافی تلاش می‌کنم.	۰/۹۰۴
۶	من برای ورزش اشتیاق بسیار زیادی دارم	۰/۹۰۱
۷	برای تمرینات ورزشی که دوست دارم وقت زیادی را اختصاص می‌دهم.	۰/۸۹۷
۸	اشتیاق برای من مهم است.	۰/۸۹۱
	مقیاس اشتیاق	۰/۹۰۲

تأیید می‌باشد. روایی سازه دلالت بر این دارد که نتایج به دست آمده از کاربرد سنجه‌ها، تا چه حد با تئوری‌هایی که آزمون بر اساس آن‌ها طراحی شده، سازگاری دارد. بنا به تعریف، یک آزمون در صورتی دارای روایی سازه است که نمرات حاصل از اجرای آن به مفاهیم یا سازه‌های نظریه‌ی مورد نظر مربوط باشند. بر این اساس می‌توان چنین ادعان داشت که مقیاس اشتیاق و تمام گویه‌های آن با نظریه‌های

#### بحث و نتیجه‌گیری

هدف کلی پژوهش حاضر هنجاریابی مقیاس ۸ گویه‌ای اشتیاق در ورزش بود. یافته‌های پژوهش حاضر نشان داد که تمامی شاخص‌های مربوط به مقیاس اشتیاق دارای بار عاملی بالاتر از ۰/۴ می‌باشند بنابراین از بارعاملی و مقادیر تی مورد قبولی برخوردارند و شاخص‌های مناسبی محسوب می‌شوند. این بدان مفهوم است که روایی سازه مقیاس اشتیاق مورد



سوال از اشتیاق سازگار بارهای عاملی مقیاس را مورد تایید قرار داد. گانجالوز و همکاران پژوهشی با عنوان تطبیق‌سازی و روایی اولیه مقیاس اشتیاق در کشور پرتغال انجام دادند. نتایج نشان داد که این مقیاس از بار عاملی مطلوبی برخوردار بوده است (۱۹).

راموس و همکاران پژوهشی تحت عنوان کارکنان با اشتیاق: مناسب‌سازی مقیاس اشتیاق که بر روی ۴۳۲ کارمند انجام دادند، نتایج تحلیل عاملی دو خرده مقیاس اشتیاق و سواسی و اشتیاق سازگار را نشان داد. مارش و همکاران تحقیقی با عنوان آیا اشتیاق مقیاسی مناسب برای همه است؟ روایی ساختار مقیاس دو عاملی اشتیاق و تغییرناپذیری روان‌سنجی در فعالیت‌ها و زبان‌های مختلف انجام دادند. نتایج حاکی از آن بود که آیتم‌های این مقیاس برای ارزیابی اشتیاق در فعالیت‌های مختلف مناسب است. همچنین روایی واگرا و همگرا اشتیاق و سواسی و هماهنگ نیز حمایت شد. پاراستاتیدیبو و همکاران پژوهشی با عنوان ورزش با اشتیاق: روایی اولیه مقیاس اشتیاق در ورزش انجام دادند. نتایج تحلیل عاملی تاییدی ساختار دو عاملی مقیاس اشتیاق را حمایت کرد (۶). بنابراین، یافته‌های پژوهش حاضر با نتایج تحقیق جعفری سیاوشانی، نیک‌بخش و صفانیا (۶)، سیگموندسون و همکاران (۱۶)، پیکسوتو و همکاران (۱۶)، اسکلنبرگ و همکاران (۱۷)، زیتو و همکاران (۱۸)، گانجالوز و همکاران (۱۹)، راموس و همکاران (۲۰) و پاراستاتیدیبو و همکاران (۶) همسو می‌باشد. یافته‌های این بخش تحقیقات ناهمسو نداشت.

نتایج دیگر این تحقیق نشان داد که مقیاس اشتیاق دارای واریانس ۰/۵۱ و پایایی ترکیبی (ضریب دیلون - گلدشتاین) نیز ۰/۸۸ به دست آمد. بنابراین، روایی همگرا مقیاس اشتیاق مورد تایید می‌باشد. روایی همگرا میزان ارتباط و همبستگی میان سوال مربوط به یک حیطة با همان حیطة را در بر می‌گیرد. روایی همگرا زمانی ایجاد می‌شود که نمرات به دست‌آمده از دو ابزار مختلف، همان مفهومی را بسنجد که به میزان زیادی به آن مرتبط می‌شود. اعتبار

موجود در آن حوزه سازگاری دارد و کاربرد این مقیاس می‌تواند با نظریه‌های موجود و برای سنجش آن‌ها مرتبط‌تر و مناسب‌تر باشد.

در این راستا، جعفری سیاوشانی، نیک‌بخش و صفانیا پژوهشی با عنوان اعتباریابی و هنجاریابی پرسشنامه اشتیاق در ورزشکاران انجام دادند (۱۴). یافته‌های به‌دست‌آمده قابلیت اعتبار پرسشنامه را تایید کرد. نتایج پژوهش نشان داد، این پرسشنامه ابزار مناسبی برای سنجش اشتیاق در میان ورزشکاران است. سیگموندسون و همکاران پژوهشی تحت عنوان مقیاس اشتیاق: جنبه‌های پایایی و روایی مقیاس ۸ سوالی جدید برای سنجش اشتیاق انجام دادند (۱۵).

روایی سازه این مقیاس توسط سیگموندسون و همکاران از طریق تحلیل عاملی تاییدی بررسی و بالای ۰/۴ گزارش شد (۱۵). همچنین میزان ثبات درونی پرسشنامه نیز از طریق ضریب آلفای کرونباخ بررسی و ۰/۸۶ به دست آمد. پیکسوتو و همکاران پژوهشی با عنوان مقیاس اشتیاق: ویژگی‌های روان‌سنجی و تغییرپذیری عاملی از طریق مدلسازی معادلات ساختاری اکتشافی انجام دادند (۱۶). نتایج مدلسازی معادلات ساختاری نشان داد که مقیاس دو عاملی پرسشنامه اشتیاق در ورزشکاران از شاخص‌های برازش مطلوبی برخوردار است. در مطالعه‌ای که با عنوان مقیاس اشتیاق: نسخه‌ی زبان پرتغال: پایایی، روایی انجام شد. نتایج تحلیل عاملی تاییدی نشان داد که از مقیاس ۱۴ گویه‌ای پس از حذف ۶ سوال، نسخه ۱۲ گویه‌ای با دو عامل اشتیاق افراطی و سازگار دارای شاخص‌های برازش مطلوب است.

اسکلنبرگ و همکاران در تحقیقی تحت عنوان سنجش تغییرناپذیری مقیاس اشتیاق در ۳ نمونه انجام دادند (۱۷). نتایج نشان داد که تحلیل مدل سازی معادلات ساختاری اکتشافی برازش مطلوب‌تری را نسبت به تحلیل عاملی تاییدی رایج در خوشه‌های مستقل دارد. زیتو و همکاران پژوهشی با عنوان نسخه ایتالیایی مقیاس اشتیاق به کار انجام دادند (۱۸). نتایج تحلیل عاملی تاییدی نیز با حذف ۱

مورد تأیید قرار داد (۱۸). گانجالوز و همکاران پژوهشی با عنوان تطبیق‌سازی و روایی اولیه مقیاس اشتیاق در کشور پرتغال انجام دادند (۱۹). نتایج نشان داد که این مقیاس از بار عاملی مطلوبی برخوردار بوده است. راموس و همکاران پژوهشی تحت عنوان کارکنان با اشتیاق: مناسب‌سازی مقیاس اشتیاق که بر روی ۴۳۲ کارمند انجام دادند، نتایج تحلیل عاملی دو خرده مقیاس اشتیاق وسواسی و اشتیاق سازگار را نشان داد (۲۰). در مطالعه‌ای دیگر با عنوان آیا اشتیاق مقیاسی مناسب برای همه است؟ روایی ساختار مقیاس دو عاملی اشتیاق و تغییرناپذیری روان‌سنجی در فعالیت‌ها و زبان‌های مختلف انجام دادند. نتایج حاکی از آن بود که آیت‌های این مقیاس برای ارزیابی اشتیاق در فعالیت‌های مختلف مناسب است. هم‌چنین روایی واگرا و همگرا اشتیاق وسواسی و هماهنگ نیز حمایت شد. پاراستاتیدو و همکاران پژوهشی با عنوان ورزش با اشتیاق: روایی اولیه مقیاس اشتیاق در ورزش انجام دادند. نتایج تحلیل عاملی تأییدی ساختار دو عاملی مقیاس اشتیاق را حمایت کرد (۶). بنابراین، یافته‌های پژوهش حاضر با نتایج تحقیق جعفری و همکاران (۱۴)، سیگموندسون و همکاران (۱۵)، پیکسوتو و همکاران (۱۶)، اسکلنبرگ و همکاران (۱۷)، زیتو و همکاران (۱۸)، گانجالوز و همکاران، راموس و همکاران (۲۰)، مارش و همکاران و پاراستاتیدو و همکاران همسو می‌باشد (۱۵). یافته‌های این بخش تحقیقات ناهمسو نداشت.

نتایج دیگر این تحقیق نشان داد که ضریب آلفای کرونباخ مقیاس اشتیاق ۰/۹۰ به دست آمد که نشان دهنده مطلوب بودن پایایی این مقیاس می‌باشد. بنابراین، پایایی مقیاس اشتیاق مورد تأیید می‌باشد. ارزیابی عینی آزمون‌های روانی قبل از هر چیز مستلزم بررسی درجه پایایی و اعتبار آنها در موقعیت‌های معین است. پایایی یک وسیله اندازه‌گیری به دقت آن اشاره می‌کند. یک آزمون در صورتی دارای پایایی است که اگر آن را در یک فاصله زمانی کوتاه چندین بار به گروه واحدی از افراد بدهیم، نمرات حاصل از این چندین بار اجرا نزدیک به هم باشند. اگر آزمودنی در هر بار اجرا نتایج

همگرا هم‌چنین میزان ارتباط نمرات در یک ابزار سنجش را با نمرات در ابزارهای دیگری که همان سازه یا سازه‌های مشابه را دارند اندازه‌گیری می‌کند. اگر همبستگی بین نمرات آزمون‌هایی که سازه واحدی را اندازه می‌گیرند بالا باشد، آزمون دارای اعتبار همگرا است. بنابراین، بر این اساس می‌توان چنین ادعان داشت که مقیاس اشتیاق در بین ورزشکاران دارای اعتبار همگرا بالایی است. در این راستا، جعفری سیاوشانی، نیک‌بخش و صفانیا پژوهشی با عنوان اعتباریابی و هنجاریابی پرسشنامه اشتیاق در ورزشکاران انجام دادند (۱۴). یافته‌های به‌دست‌آمده قابلیت اعتبار پرسشنامه را تأیید کرد. نتایج پژوهش نشان داد، این پرسشنامه ابزار مناسبی برای سنجش اشتیاق در میان ورزشکاران است.

سیگموندسون و همکاران پژوهشی تحت عنوان مقیاس اشتیاق: جنبه‌های پایایی و روایی مقیاس ۸ سوالی جدید برای سنجش اشتیاق انجام دادند (۱۵). روایی سازه این مقیاس توسط سیگموندسون و همکاران از طریق تحلیل عاملی تأییدی بررسی و بالای ۰/۴ گزارش شد (۱۵). هم‌چنین میزان ثبات درونی پرسشنامه نیز از طریق ضریب آلفای کرونباخ بررسی و ۰/۸۶ به دست آمد. پیکسوتو و همکاران پژوهشی با عنوان مقیاس اشتیاق: ویژگی‌های روان‌سنجی و تغییرپذیری عاملی از طریق مدلسازی معادلات ساختاری اکتشافی انجام دادند (۱۶). نتایج مدلسازی معادلات ساختاری نشان داد که مقیاس دو عاملی پرسشنامه اشتیاق در ورزشکاران از شاخص‌های برازش مطلوبی برخوردار است. اسکلنبرگ و همکاران در تحقیقی تحت عنوان سنجش تغییرناپذیری مقیاس اشتیاق در ۳ نمونه انجام دادند (۱۷). نتایج نشان داد که تحلیل مدل سازی معادلات ساختاری اکتشافی برازش مطلوب‌تری را نسبت به تحلیل عاملی تأییدی رایج در خوشه‌های مستقل دارد.

زیتو و همکاران پژوهشی با عنوان نسخه ایتالیایی مقیاس اشتیاق به کار انجام دادند. نتایج تحلیل عاملی تأییدی نیز با حذف ۱ سوال از اشتیاق سازگار بارهای عاملی مقیاس را

دارد. زیتو و همکاران پژوهشی با عنوان نسخه ایتالیایی مقیاس اشتیاق به کار انجام دادند. نتایج تحلیل عاملی تاییدی نیز با حذف ۱ سوال از اشتیاق سازگار بارهای عاملی مقیاس را مورد تأیید قرار داد (۱۸).

گانجالوز و همکاران پژوهشی با عنوان تطبیق‌سازی و روایی اولیه مقیاس اشتیاق در کشور پرتغال انجام دادند. نتایج نشان داد که این مقیاس از بار عاملی مطلوبی برخوردار بوده است (۱۹). راموس و همکاران پژوهشی تحت عنوان کارکنان با اشتیاق: مناسب‌سازی مقیاس اشتیاق که بر روی ۴۳۲ کارمند انجام دادند، نتایج تحلیل عاملی دو خرده مقیاس اشتیاق وسواسی و اشتیاق سازگار را نشان داد (۲۰). مارش و همکاران تحقیقی با عنوان آیا اشتیاق مقیاسی مناسب برای همه است؟ روایی ساختار مقیاس دو عاملی اشتیاق و تغییرناپذیری روان‌سنجی در فعالیت‌ها و زبان‌های مختلف انجام دادند. نتایج حاکی از آن بود که آیتم‌های این مقیاس برای ارزیابی اشتیاق در فعالیت‌های مختلف مناسب است. همچنین روایی واگرا و همگرا اشتیاق وسواسی و هماهنگ نیز حمایت شد. پاراستاتیدو و همکاران پژوهشی با عنوان ورزش با اشتیاق: روایی اولیه مقیاس اشتیاق در ورزش انجام دادند (۶). نتایج تحلیل عاملی تاییدی ساختار دو عاملی مقیاس اشتیاق را حمایت کرد. بنابراین، یافته‌های پژوهش حاضر با نتایج تحقیق جعفری و همکاران (۱۴)، سیگموندسون و همکاران (۱۵)، پیکسوتو و همکاران (۱۶)، اسکلببرگ و همکاران (۱۷)، زیتو و همکاران (۱۸)، گانجالوز و همکاران (۱۹)، راموس و همکاران (۲۰) و پاراستاتیدو و همکاران همسو می‌باشد (۶). یافته‌های این بخش تحقیقات ناهمسو نداشت.

مختلفی به دست بیاورد، آن آزمون یک آزمون پایا نخواهد بود و در واقع هر چیز را به درستی اندازه نخواهد گرفت. اگر یک آزمون چیزی را اندازه‌گیری نکند، هیچ اطلاعات مفیدی به ما نخواهد داد. بنابر این برای آن که آزمونی روا باشد، اول باید پایا باشد، پس پایایی شرط روایی است. در این راستا، جعفری و همکاران پژوهشی با عنوان اعتباریابی و هنجاریابی پرسشنامه اشتیاق در ورزشکاران انجام دادند (۱۴). یافته‌های به‌دست‌آمده قابلیت اعتبار پرسشنامه را تأیید کرد. نتایج پژوهش نشان داد، این پرسشنامه ابزار مناسبی برای سنجش اشتیاق در میان ورزشکاران است. سیگموندسون و همکاران (۲۰۲۰) پژوهشی تحت عنوان مقیاس اشتیاق: جنبه‌های پایایی و روایی مقیاس ۸ سوالی جدید برای سنجش اشتیاق انجام دادند (۱۵). روایی سازه این مقیاس توسط سیگموندسون و همکاران از طریق تحلیل عاملی تاییدی بررسی و بالای ۰/۴ گزارش شد. همچنین میزان ثبات درونی پرسشنامه نیز از طریق ضریب آلفای کرونباخ بررسی و ۰/۸۶ به دست آمد (۱۵).

پیکسوتو و همکاران پژوهشی با عنوان مقیاس اشتیاق: ویژگی‌های روان‌سنجی و تغییرپذیری عاملی از طریق مدل‌سازی معادلات ساختاری اکتشافی انجام دادند (۱۶). نتایج مدل‌سازی معادلات ساختاری نشان داد که مقیاس دو عاملی پرسشنامه اشتیاق در ورزشکاران از شاخص‌های برازش مطلوبی برخوردار است. اسکلببرگ و همکاران در تحقیقی تحت عنوان سنجش تغییرناپذیری مقیاس اشتیاق در ۳ نمونه انجام دادند (۱۷). نتایج نشان داد که تحلیل مدل‌سازی معادلات ساختاری اکتشافی برازش مطلوب‌تری را نسبت به تحلیل عاملی تاییدی رایج در خوشه‌های مستقل

#### پی‌نوشت‌ها

1. Passion
2. Charness
3. Internalized
4. Obsessive
5. Harmonious
6. Social recognition

7. Self Esteem
8. Concentration
9. Positive Affect
10. Satisfaction

## منابع

1. Vallerand RJ. On passion for life activities: The dualistic model of passion. *Advances in experimental social psychology*. 42: Elsevier; 2010. p. 97-193.
2. Govardhan LM, Pinelli V, Schnatz PF. Burnout, depression and job satisfaction in obstetrics and gynecology residents. *Connecticut medicine*. 2012;76(7).
3. Ericsson KA, Krampe RT, Tesch-Römer C. The role of deliberate practice in the acquisition of expert performance. *Psychological review*. 1993;100(3):363.
4. Ericsson KA, Charness N. *Expert performance. Its Structure and Acquisition*. 1994.
5. Vallerand RJ, Blanchard C, Mageau GA, Koestner R, Ratelle C, Léonard M, et al. Les passions de l'ame: on obsessive and harmonious passion. *Journal of personality and social psychology*. 2003;85(4):756.
6. Parastatidou IS, Doganis G, Theodorakis Y, Vlachopoulos SP. Exercising with passion: Initial validation of the Passion Scale in exercise. *Measurement in Physical Education and Exercise Science*. 2012;16(2):119-34.
7. Trepanier S-G, Fernet C, Austin S, Forest J, Vallerand RJ. Linking job demands and resources to burnout and work engagement: Does passion underlie these differential relationships? *Motivation and Emotion*. 2014;38(3):353-66.
8. Ryan RM, Deci EL. A self-determination theory perspective on social, institutional, cultural, and economic supports for autonomy and their importance for well-being. *Human autonomy in cross-cultural context*: Springer; 2011. p. 45-64.
9. Vallerand RJ. The dualistic model of passion: theory, research, and implications for the field of education. *Building autonomous learners*: Springer; 2016. p. 31-58.
10. Vallerand RJ, Rousseau FL, Grouzet FME, Dumais A, Grenier S, Blanchard CM. Passion in sport: A look at determinants and affective experiences. *Journal of Sport and Exercise Psychology*. 2006;28(4):454-78.
11. Lafrenière M-AK, Jowett S, Vallerand RJ, Carbonneau N. Passion for coaching and the quality of the coach-athlete relationship: The mediating role of coaching behaviors. *Psychology of Sport and Exercise*. 2011;12(2):144-52.
12. Philippe FL, Vallerand RJ, Andrianarisoa J, Brunel P. Passion in referees: Examining their affective and cognitive experiences in sport situations. *Journal of Sport and Exercise Psychology*. 2009;31(1):77-96.
13. Vallerand RJ, Mageau GA, Elliot AJ, Dumais A, Demers M-A, Rousseau F. Passion and performance attainment in sport. *Psychology of Sport and Exercise*. 2008;9(3):373-92.
14. Jafari Siavashani F, Nikbakhsh R, Mohammad Safania A. Athletes Behaviors with Meditation of Pride: Based on Passion Model Test. *Journal of Psychological Science*. 2019;17(72):907-17.
15. Sigmundsson H, Haga M, Hermundsdottir F. The passion scale: Aspects of reliability and validity of a new 8-item scale assessing passion. *New Ideas in Psychology*. 2020;56:100745.
16. Peixoto EM, Nakano TdC, Castillo RA, Oliveira LP, Balbinotti MAA. Passion Scale: Psychometric Properties and Factorial Invariance via Exploratory Structural Equation Modeling (ESEM) 1. *Paidéia (Ribeirão Preto)*. 2019;29.
17. Schellenberg BJI, Gunnell KE, Mosewich AD, Bailis DS. Measurement invariance of the Passion Scale across three samples: An ESEM approach. *Measurement in Physical Education and Exercise Science*. 2014;18(4):242-58.
18. Zito M, Colombo L. The Italian version of the Passion for Work Scale: First psychometric evaluations. *Revista de Psicología del Trabajo y de las Organizaciones*. 2017;33(1):47-53.
19. Gonçalves G, Orgambidez-Ramos A, Ferrão MC, Parreira T. Adaptation and initial validation of the Passion Scale in a Portuguese sample. *Escritos de Psicología-Psychological Writings*. 2014;7(2):19-27.
20. Orgambidez-Ramos A, Borrego-Alés Y, Gonçalves G. Passionate workers: A Spanish adaptation of the Passion Scale. *Revista de Psicología del Trabajo y de las Organizaciones*. 2014;30(2):43-8.